



**Famous Computer Co., Ltd.**

# APPROVAL SHEET

CUSTOMER : AAEMON TECHNOLOGY (EUROPE) B.V.

MODEL : UP XTREME

PART NO : EP-CHUPXTREMECI

對應料號 : 1403003611

Description :

本承認書內容若貴公司確認無誤，懇請  
於下方承認欄內簽章寄回。

Please confirm your acceptance of this  
approval sheet return fax.

承認欄

CONFIRMATION SIGNATURE

伯知國際有限公司

**Famous Computer Co., Ltd.**

新北市泰山區文程路 149 號

Add: No.149, Wen Cheng Rd., Taishan 243,  
Taipei, Taiwan R.O.C.

TEL: 886-2-2296-1237

FAX: 886-2-2296-6524

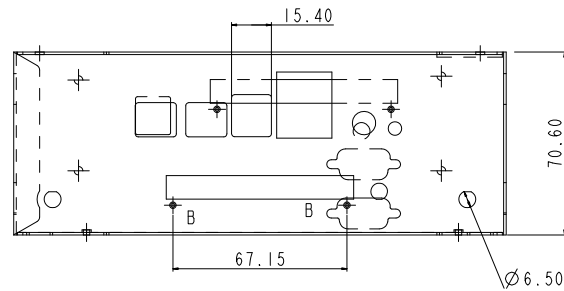
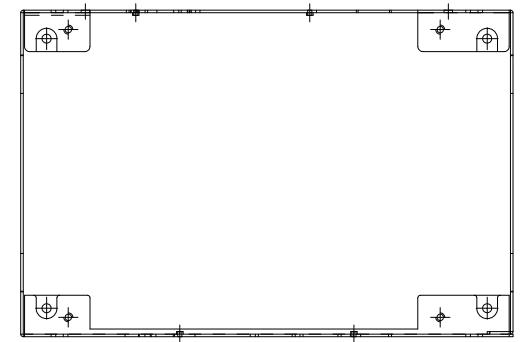
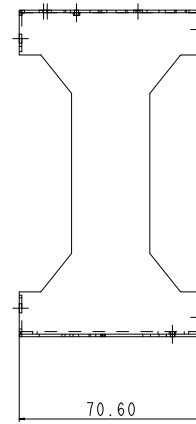
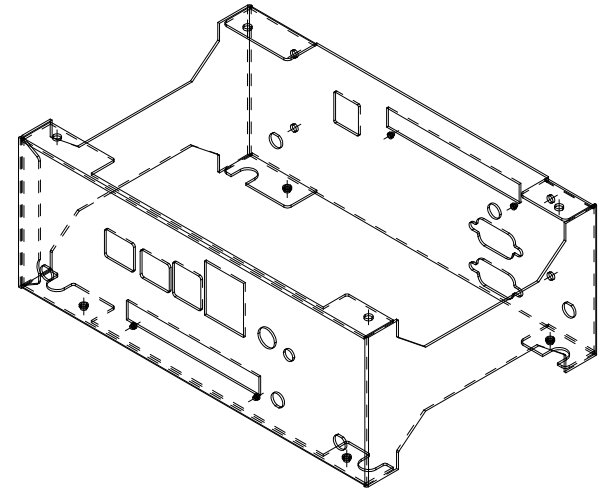
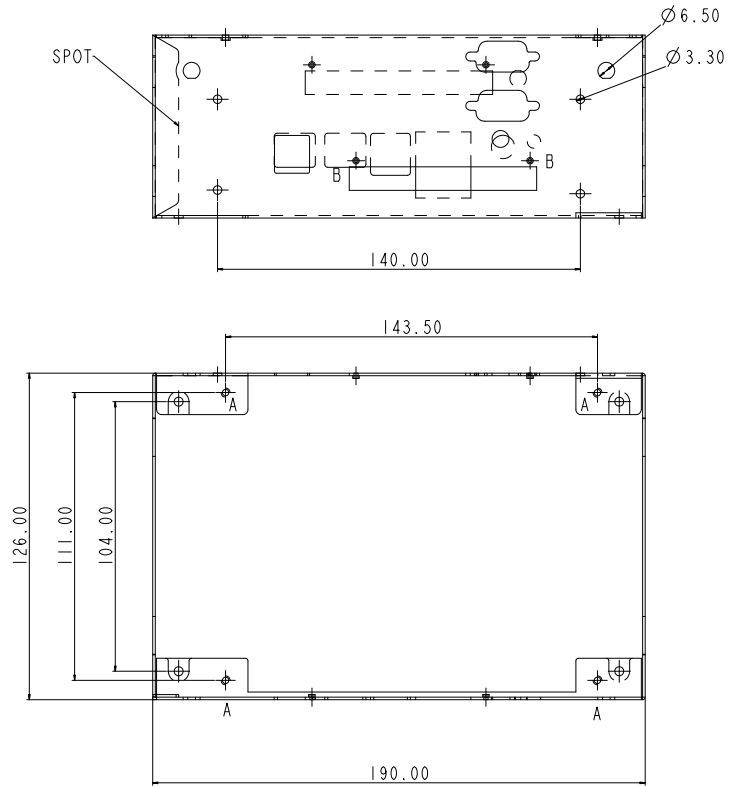
Web Page: [www.famous-computer.com.tw](http://www.famous-computer.com.tw)

Issue Date	2019/11/05
Edition	2.0 版

APPD.	EDAM	DRAW
陳洵琳	程麗娟	吳謹仲



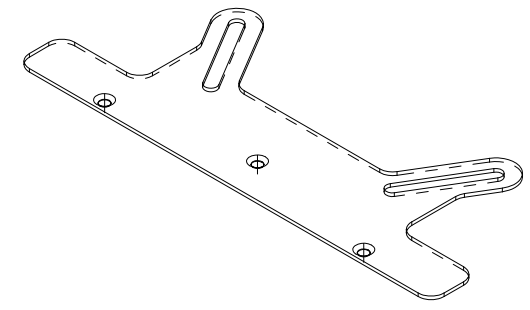
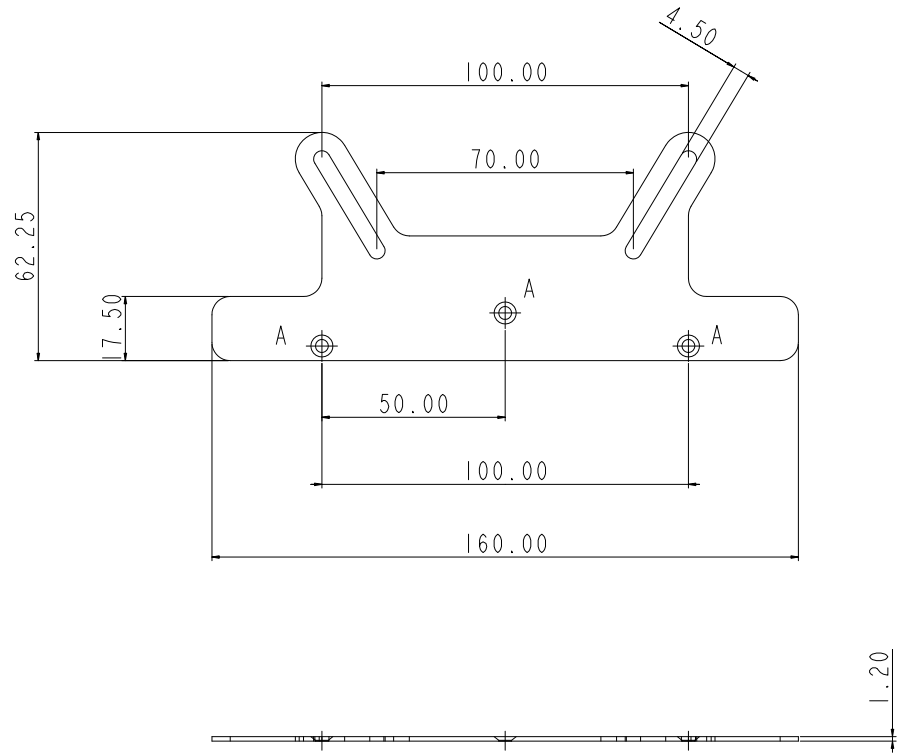
201040959\_UP5\_BASE\_VER.300



NOTE:

1. 凡板金件請使用無鉛材質 (RoHS)
2. 外觀: 不可有銳利毛邊, 需平整·勿刮傷, 破損, 缺料等狀況.
3. "方框" 為重點檢驗尺寸
4. 未標示之公差, 請依照通用公差表.
5. A=M3 抽牙 (QTY: 4PCS)
6. B=M2 抽牙 (QTY: 2PCS)

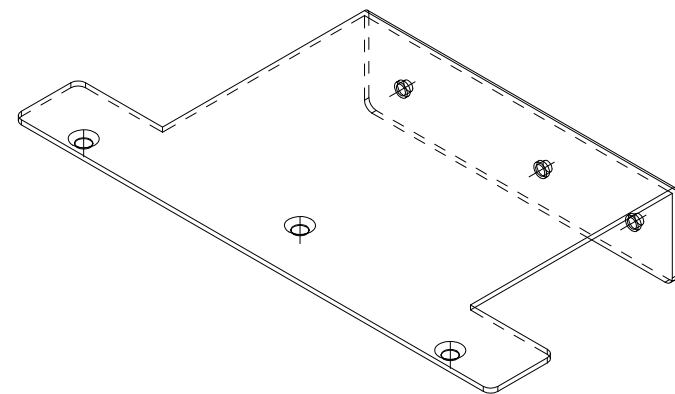
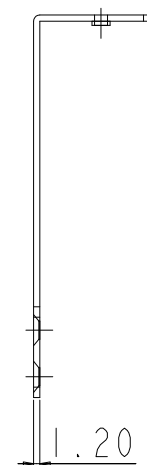
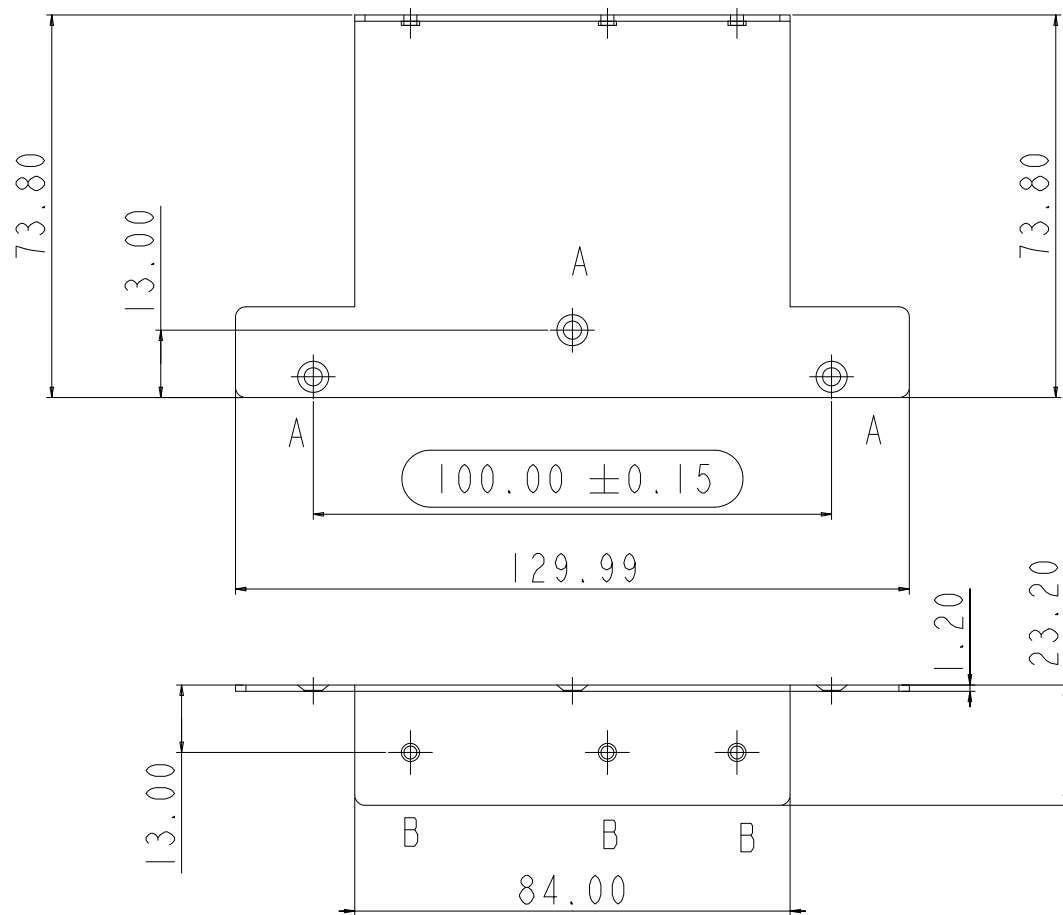
RANGE(mm)	TOL	MATERIAL	SECC T=1.0	DRAWN	Helen Chen	伯知國際有限公司 FAMOUS COMPUTER CO., LTD.
0-30	0.15	TOLERANCE		DESIGNER	Helen Chen	
30-120	0.25	LAYOUT	1 PCS	CHECKED		NAME
120-315	0.35	REV. DATE	DESCRIPTION			UP5_BASE_VER.300
315-600	0.45	V300	20190715	201040959-959		DRAWING NO.
600-1000	0.55					201040959
1000-						MODEL
90-BEND	1°					UP Xtreme=(UPS)
OTHER BEND	1.5°					SCALE
						1:1
						UNIT
						mm



NOTE:


1. 凡板金件請使用無鉛材質 (RoHS)
2. 外觀: 不可有銳利毛邊, 需平整, 勿刮傷, 破損, 缺料等狀況.
3. "方框" 為重點檢驗尺寸
4. 未標示之公差, 請依照通用公差表.
5. A=M3 沙拉孔 (QTY: 3PCS)

RANGE (mm)	TOL	MATERIAL	DRAWN	伯知國際有限公司 FAMOUS COMPUTER CO., LTD.	
0~30	0.15	SGCC T=1.2	Helen Chen		
30~120	0.25	TOLERANCE	DESIGNER	NAME	
120~315	0.35	LAYOUT	Helen Chen	UP5 VESA KIT Ver.100	
315~600	0.45	REV	CHECKED	DRAWING NO.	
600~1000	0.55	DATE	1 PCS	201060410	
1000~	≡	DESCRIPTION		MODEL	
90~BEND	1°			UP5	
OTHER BEND	1.5°			SCALE	
				1:1	
				UNIT	
				mm	

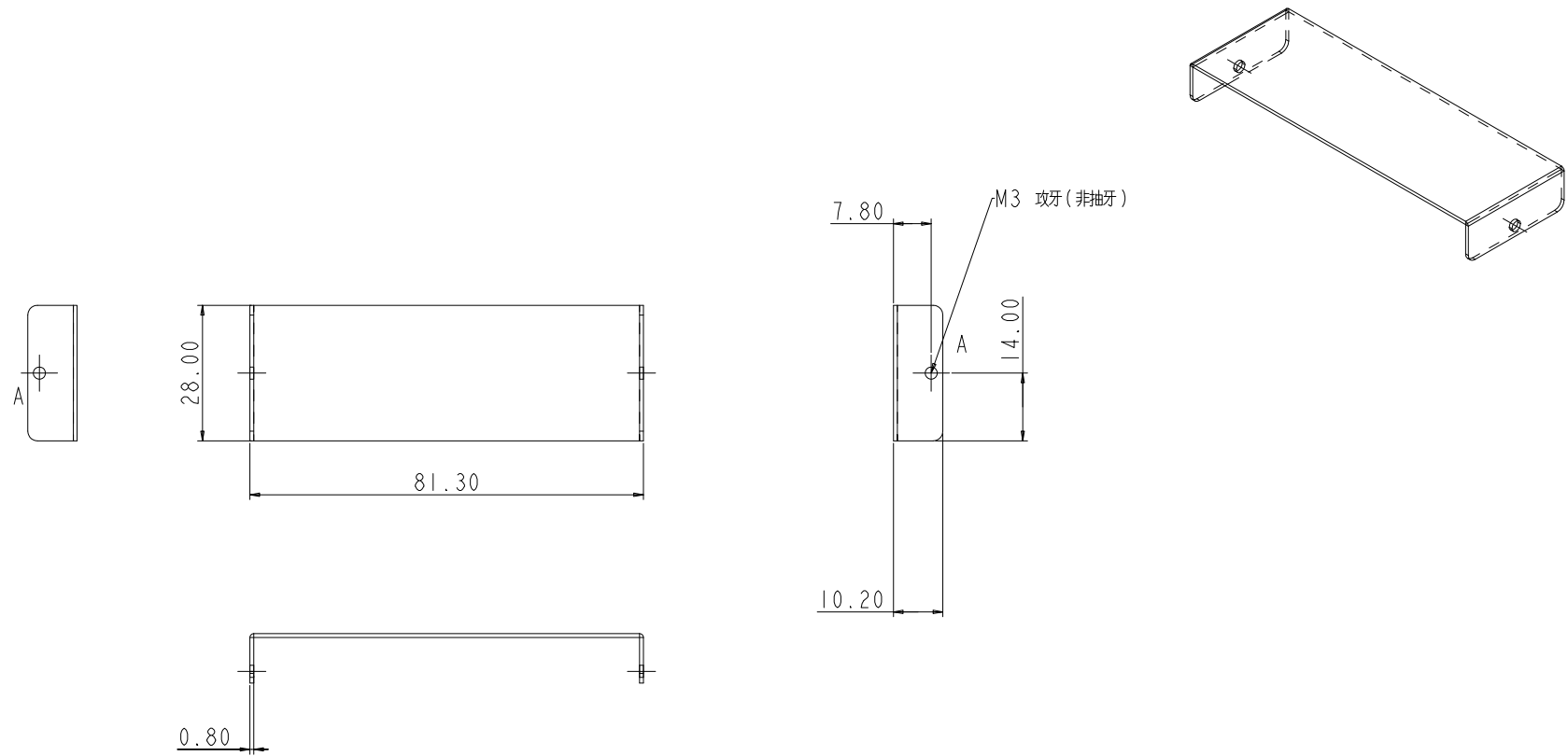


NOTE:

1. 凡板金件請使用無鉛材質 (RoHS)
2. 外觀: 不可有銳利毛邊, 需平整, 勿刮傷, 破損, 缺料等狀況.
3. "方框" 為重點檢驗尺寸
4. 未標示之公差, 請依照通用公差表.
5. A=M3 沙拉孔 (QTY: 3PCS)
6. B=M3 抽牙 (QTY: 3PCS)


RANGE (mm)	TOL	MATERIAL	DRAWN	 伯知國際有限公司 FAMOUS COMPUTER CO., LTD.
0~30	0.15	SGCC T=1.2	Helen Chen	
30~120	0.25	TOLERANCE	DESIGNER	REV.: 100
120~315	0.35	LAYOUT	Helen Chen	DATE: 20190213
315~600	0.45	1 PCS	CHECKED	NAME: UP5 DIM-RAIL KIT Ver.100
600~1000	0.55	REV	DATE	DRAWING NO.: 201060411
1000~	≡	DESCRIPTION		MODEL: UP5
90~BEND	1°			SCALE: 1:1
OTHER BEND	1.5°			UNIT: mm

201030617\_UP5\_LOGO KIT VER.300 SGCC T=0.8(雷雕)

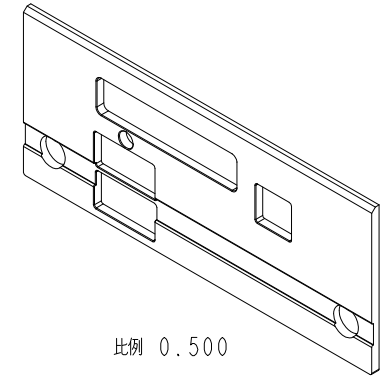


NOTE:

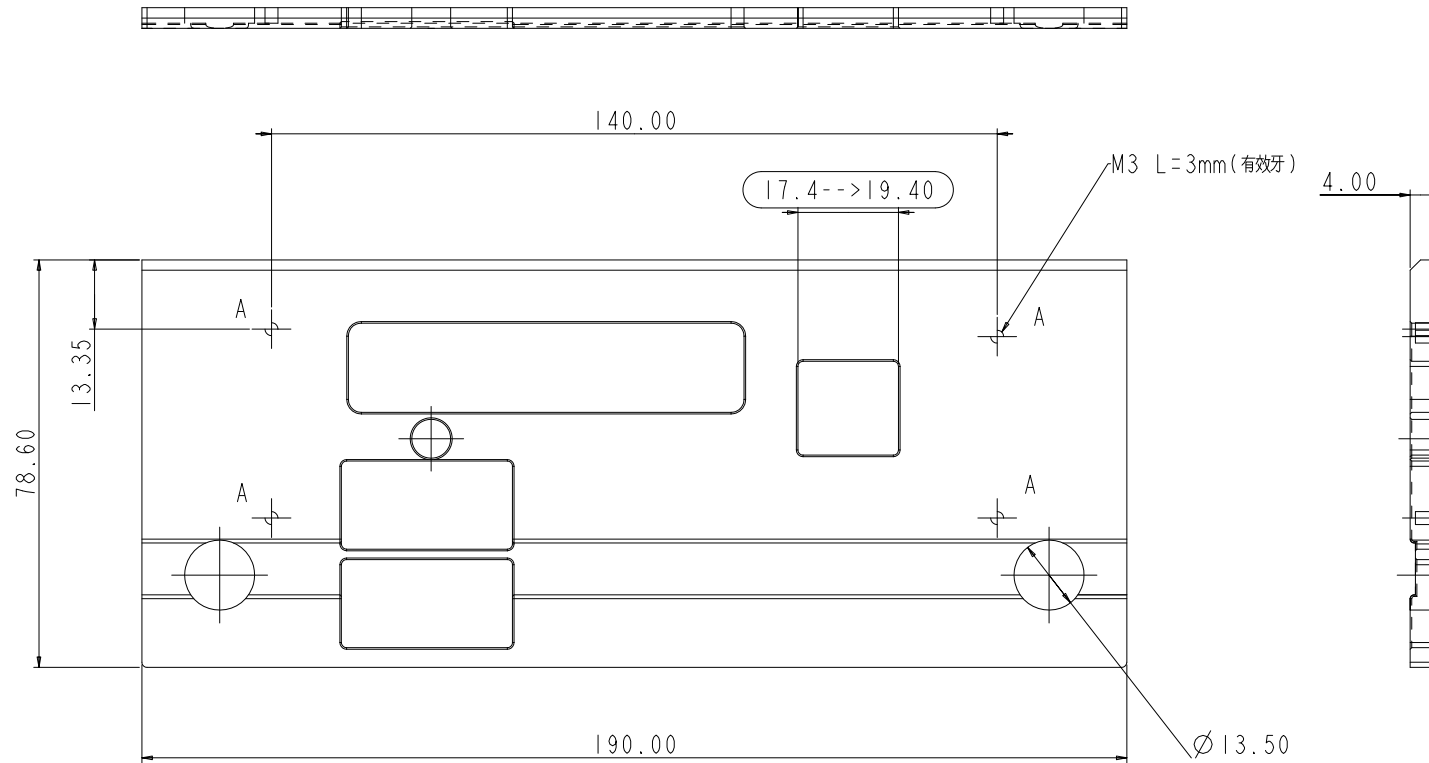
1. 凡板金件請使用無鉛材質 (RoHS)
2. 外觀: 不可有銳利毛邊, 需平整, 勿刮傷, 破損, 缺料等狀況.
3. "方框" 為重點檢驗尺寸
4. 未標示之公差, 請依照通用公差表.
5. A=M3攻牙 (QTY: 2PCS)

RANGE (mm)	TOL	MATERIAL SGCC T=0.8	DRAWN Helen Chen	 伯知國際有限公司 FAMOUS COMPUTER CO., LTD.
0~30	0.15	TOLERANCE	DESIGNER Helen Chen	
30~120	0.25	LAYOUT 1 PCS	CHECKED	NAME UP5_LOGO KIT VER.300 SGCC T=0.8(雷雕)
120~315	0.35	REV	DATE	DESCRIPTION
315~600	0.45			
600~1000	0.55			
1000~	≡			
90~BEND	1°			
OTHER BEND	1.5°			
				DRAWING NO. 201030617
				MODEL UP Xtreme=(UP5)
				REV.: 100
				DATE 20190628
				SCALE 1:1
				UNIT mm

05\_401090827\_UP5-PANEL-AL-CNC加工 VER.200




比例 0.500

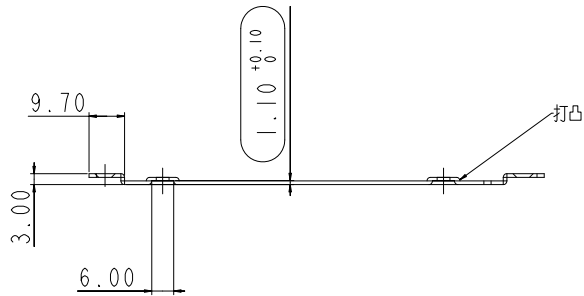
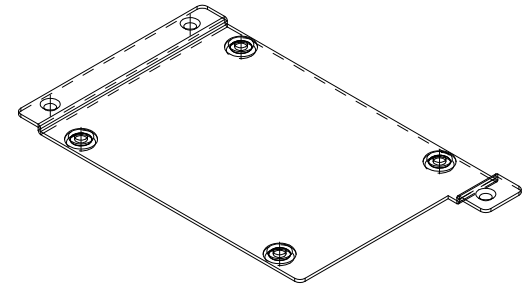
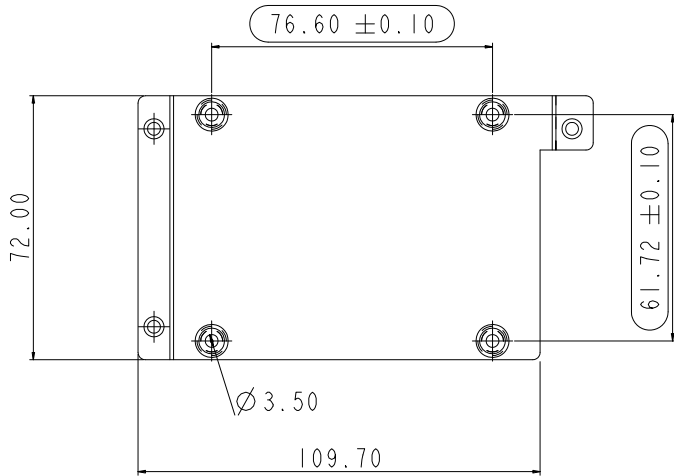


NOTE:

1. 凡板金件請使用無鉛材質 (RoHS)
2. 外觀: 不可有銳利毛邊, 需平整, 勿刮傷, 破損, 缺料等狀況.
3. "方框" 為重點檢驗尺寸
4. 未標示之公差, 請依照通用公差表.
5. A=M3 L=3mm(有效牙) QTY: 4PCS


RANGE (mm)	TOL	MATERIAL	CNC加工	DRAWN	Helen Chen	 伯知國際有限公司 FAMOUS COMPUTER CO., LTD.
0~30	0.15	TOLERANCE		DESIGNER	Helen Chen	
30~120	0.25	LAYOUT		1 PCS		CHECKED
120~315	0.35	REV	DATE	DESCRIPTION		
315~600	0.45					
600~1000	0.55					
1000~	≡					
90~BEND	1°					
OTHER BEND	1.5°					
				NAME	UP5-PANEL-AL-CNC加工 VER.200	
				DRAWING NO.	401090827	
				MODEL	UP Xtreme=(UP5)	
						REV.: 100
						DATE: 20190415
						SCALE: 1:1
						UNIT: mm

(製作圖面-B) 201050364\_UP5\_HDD\_KIT VER.400



NOTE :

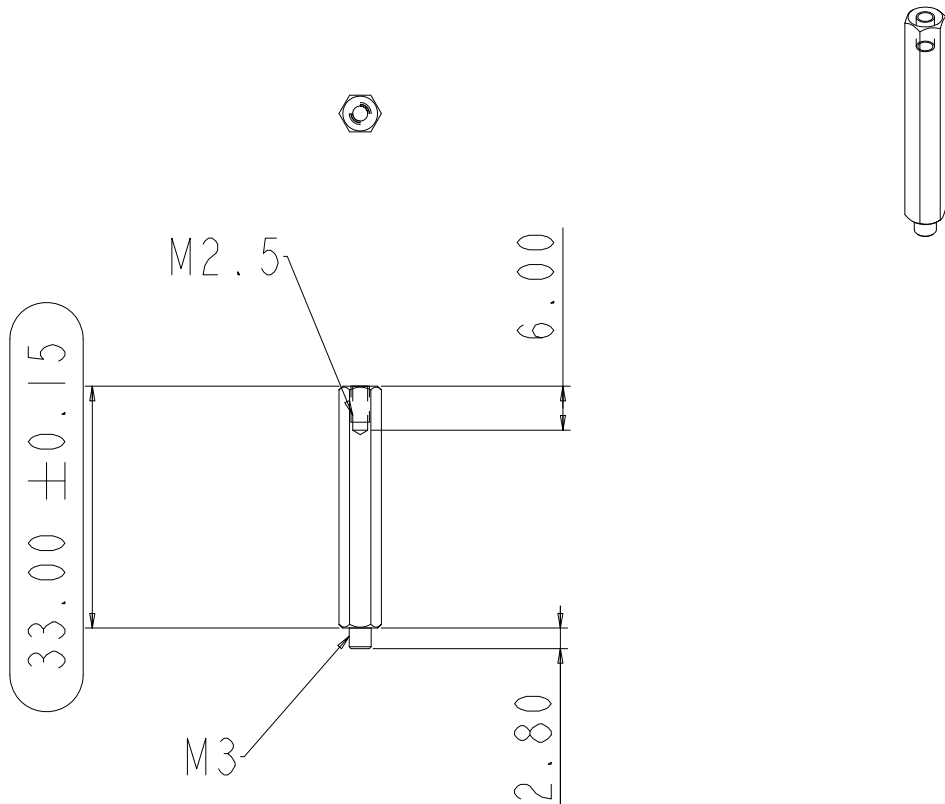
1. 凡板金件請使用無鉛材質 (RoHS)
2. 外觀: 不可有銳利毛邊, 需平整, 勿刮傷, 破損, 缺料等狀況.
3. "方框" 為重點檢驗尺寸
4. 未標示之公差, 請依照通用公差表.

RANGE (mm)	TOL	MATERIAL	SECC T=1.0	DRAWN	Helen Chen	 伯知國際有限公司 FAMOUS COMPUTER CO., LTD.	REV. :
0~30	0.15	TOLERANCE		DESIGNER	Helen Chen		100
30~120	0.25	LAYOUT		CHECKED		NAME	HDD_KIT VER.400
120~315	0.35		1 PCS			DRAWING NO.	201050364
315~600	0.45	REV	DATE	DESCRIPTION		MODEL	UP5
600~1000	0.55						SCALE
1000~	≡						1:1
90~BEND	1°						UNIT
OTHER BEND	1.5°						mm




07\_P/N: 305000090

內外牙六角銅柱 ROHS 內牙M2.5\*6 / 外牙M3.0\*2.8 總柱長33mm



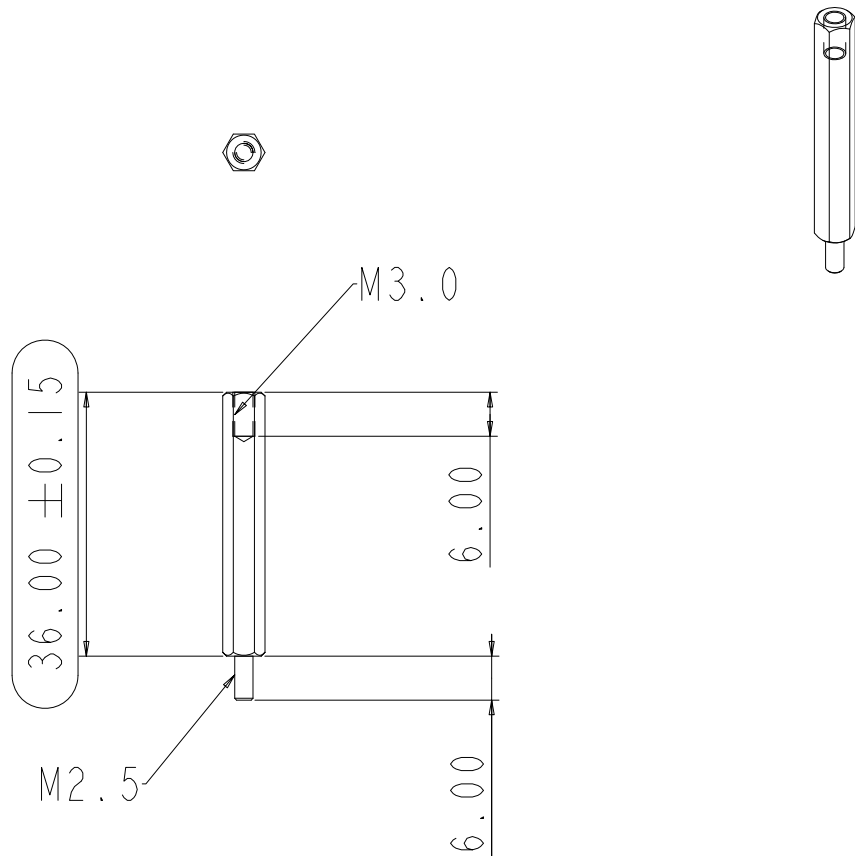
NOTE:

1. 凡板金件請使用無鉛材質 (ROHS)
2. 外觀: 不可有銳利毛邊, 需平整, 勿刮傷, 破損, 缺料等狀況.
3. "框內尺寸" 為重點檢驗尺寸
4. 未標示之公差, 請依照通用公差表.

MATERIAL 內外牙六角銅柱		DRAWN Helen Chen		 伯知國際有限公司 FAMOUS COMPUTER CO., LTD.	
TOLERANCE ±0.2		DESIGNER Helen Chen			
LAYOUT 1 PCS		CHECKED		NAME 內外牙六角銅柱 內牙M2.5*6 / 外牙M3.0*2.8 總柱長33mm	REV.: 100
REV	DATE	DESCRIPTION		DRAWING NO. 305000090	DATE 20190214
				MODEL UP Xtreme=(UP5)	SCALE 1:1
					UNIT mm


08\_P/N: 305000091

內外牙六角銅柱 ROHS 內牙M3.0\*6 / 外牙M2.5\*6.0 總柱長36mm



NOTE :

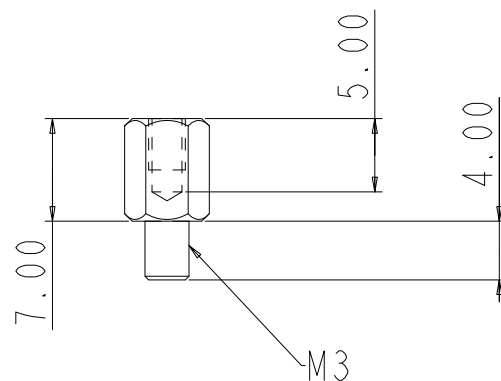
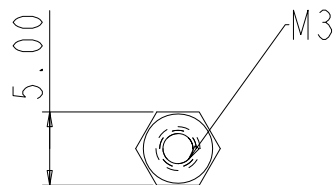
1. 凡板金件請使用無鉛材質 (RoHS)
2. 外觀: 不可有銳利毛邊, 需平整, 勿刮傷, 破損, 缺料等狀況.
3. "框內尺寸" 為重點檢驗尺寸
4. 未標示之公差, 請依照通用公差表.

MATERIAL 內外牙六角銅柱		DRAWN Helen Chen		 伯知國際有限公司 FAMOUS COMPUTER CO., LTD.	
TOLERANCE ±0.2		DESIGNER Helen Chen			
LAYOUT 1 PCS		CHECKED		NAME 內外牙六角銅柱 內牙M3.0*6 / 外牙M2.5*6.0 總柱長36mm	
REV	DATE	DESCRIPTION		REV. : 100	
				DATE 20190416	
				DRAWING NO. 305000091	
				MODEL UP Xtreme=(UP5)	
				SCALE 1:1	
				UNIT mm	

305000092\_內外牙六角銅柱 ROHS 內外牙 M3.0 總柱長7mm




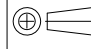
比例 2.000



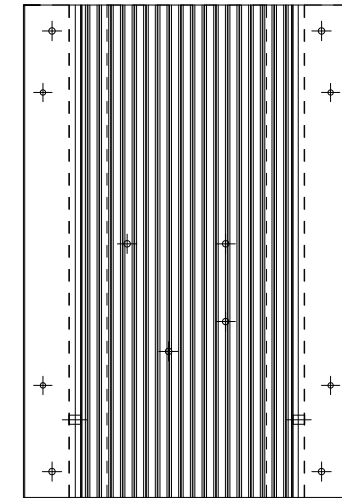
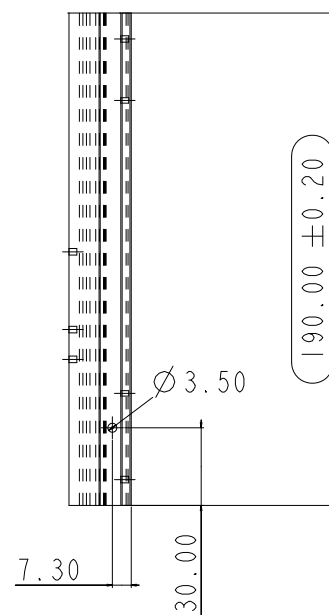
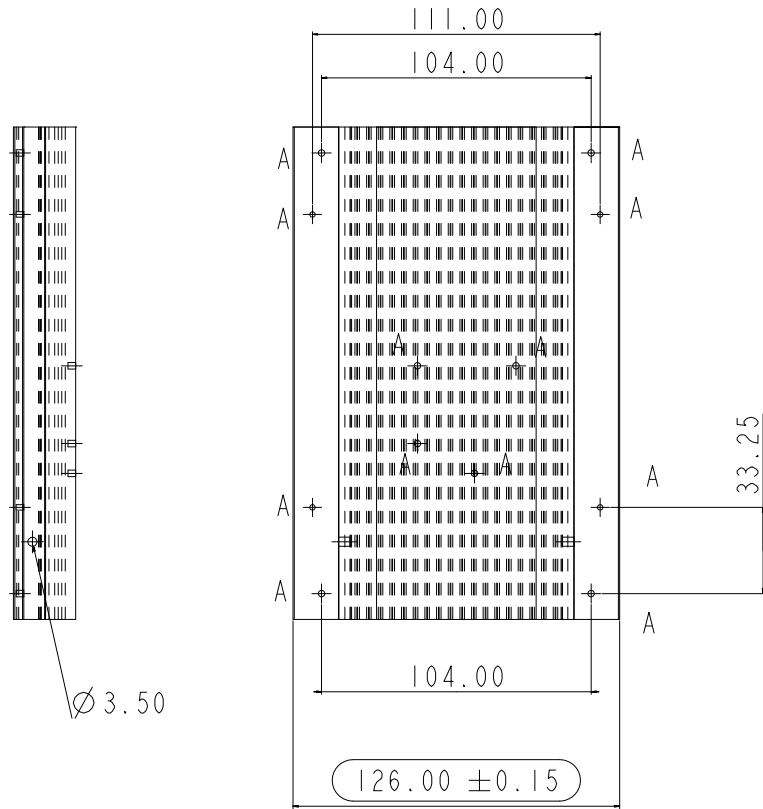
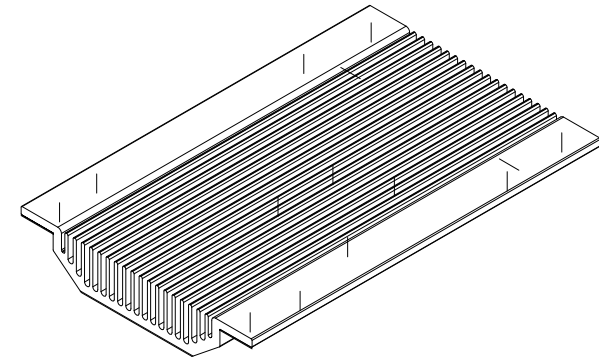
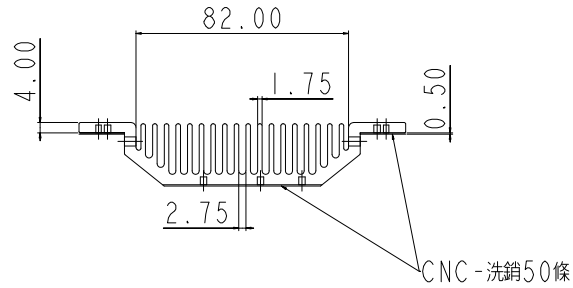
比例 2.000

NOTE:

1. 凡板金件請使用無鉛材質 (RoHS)
2. 外觀: 不可有銳利毛邊, 需平整, 勿刮傷, 破損, 缺料等狀況.
3. "框內尺寸" 為重點檢驗尺寸
4. 未標示之公差, 請依照通用公差表.

MATERIAL			DRAWN	Helen Chen	 伯知國際有限公司 FAMOUS COMPUTER CO., LTD.
TOLERANCE			DESIGNER	Helen Chen	
LAYOUT			CHECKED		
1 PCS			NAME		SHEET
REV			內外牙六角銅柱 M3.0 總柱長7mm		DATE
DATE			DRAWING NO.		20190705
DESCRIPTION			305000092		
			MODEL		SCALE
			UPS-A1		1:1
					UNIT
					mm

09\_P/N:801000434\_UP5\_TOP\_SINK VER.200



請注意：有方向性（非對稱）

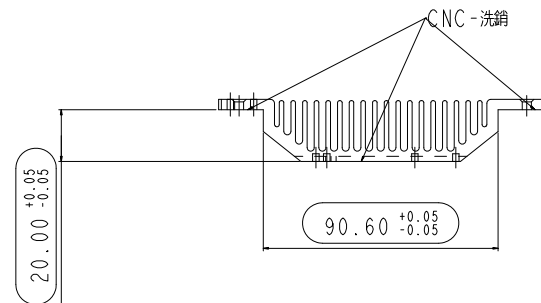
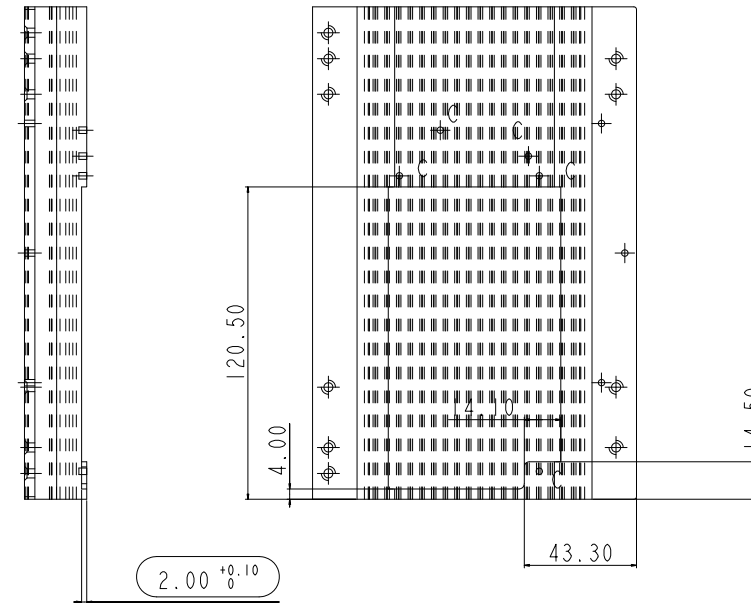
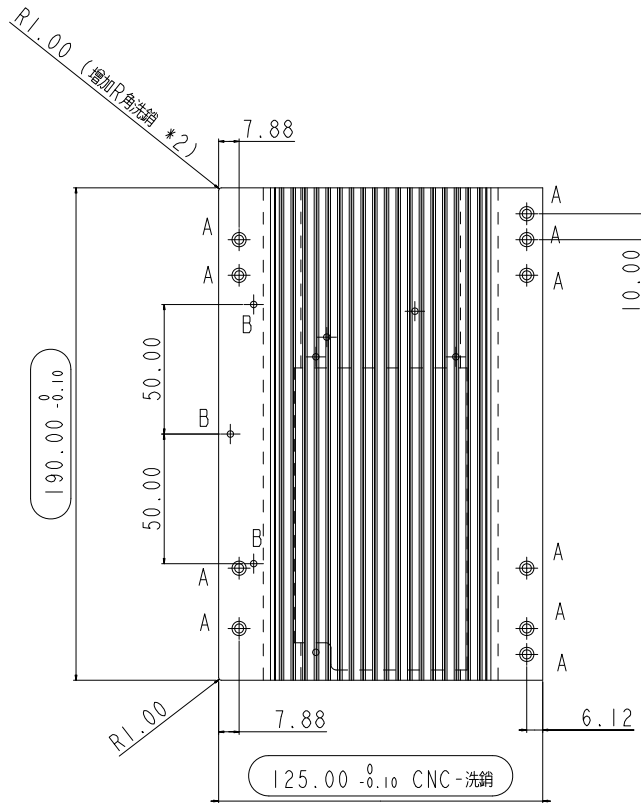
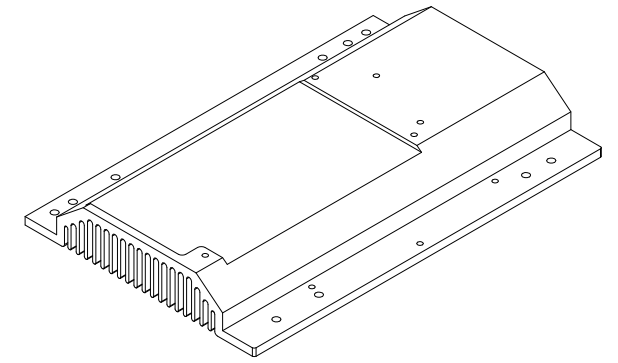
NOTE:

1. 凡板金件請使用無鉛材質 (RoHS)
2. 外觀: 不可有銳利毛邊, 需平整, 勿刮傷, 破損, 缺料等狀況.
3. "方框" 為重點檢驗尺寸
4. 未標示之公差, 請依照通用公差表.
5. A=M3 攻牙-有效牙 L=3.0 (QTY:12PCS)

RANGE(mm)	TOL	MATERIAL	AL6061	DRAWN	Helen Chen	伯知國際有限公司 FAMOUS COMPUTER CO., LTD.
0-30	0.15	TOLERANCE		DESIGNER	Helen Chen	
30-120	0.25	LAYOUT	1 PCS	CHECKED		NAME
120-315	0.35	REV	DATE	DESCRIPTION		UP5_TOP_SINK VER.200
315-600	0.45					DRAWING NO.
600-1000	0.55					801000434
1000-	≠					MODEL
90-BEND	1°					UP5
OTHER BEND	1.5°					SCALE
						UNIT
						mm

(製作圖面 - D)

401090927\_UP5 BTM SINK VER.400 CNC加工(4G CARD讓位)

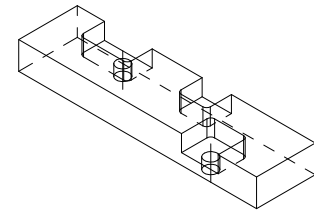
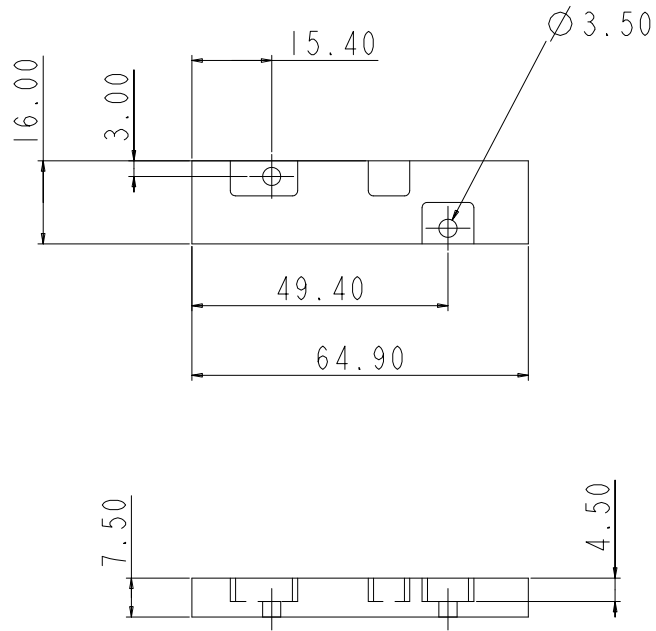


NOTE:

1. 凡板金件請使用無鉛材質 (RoHS)
  2. 外觀: 不可有銳利毛邊, 需平整, 勿刮傷, 破損, 缺料等狀況.
  3. "方框" 為重點檢驗尺寸
  4. 未標示之公差, 請依照通用公差表.
  5. A=M3 沙拉孔 (QTY: 10PCS)
  6. B=M3 攻牙 L=4 (攻透孔) QTY: 3PCS
  7. C=M3 攻牙 L=3 (有效牙) QTY: 5PCS
- \*變更處 (紅色字體):  
洗銷深度 T=2mm, 4G CARD讓位


RANGE(mm)	TOL	MATERIAL	AL6061	DRAWN	Helen Chen	伯知國際有限公司 FAMOUS COMPUTER CO., LTD.	REV: 1.00
0-30	0.15	TOLERANCE		DESIGNER	Helen Chen		20181104
30-120	0.25	LAYOUT	1 PCS	CHECKED		NAME	BTM SINK VER.400 CNC
120-315	0.35	REV	DATE	DESCRIPTION		DRAWING NO.	401090927
315-600	0.45	V200	20180918	401090927-011	WCB,EMP	SCALE	1:1
600-1000	0.55	V300	20181027	401090919-012	WCB,EMP	MODEL	UPS=UP Xtreme
1000~		V400	20191025	401090919-022	WCB,EMP	UNIT	mm
90-BEND	1°						
OTHER BEND	1.5°						

11\_401090853\_UP5 DDR SINK VER.200 CNC加工(紅銅)

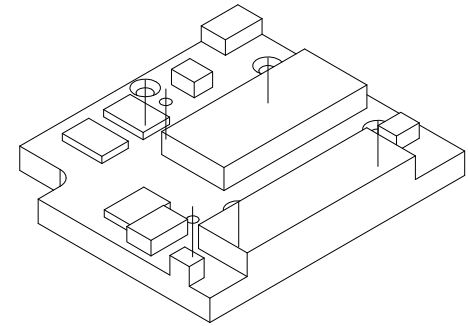
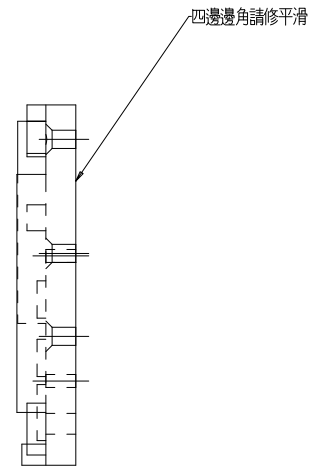
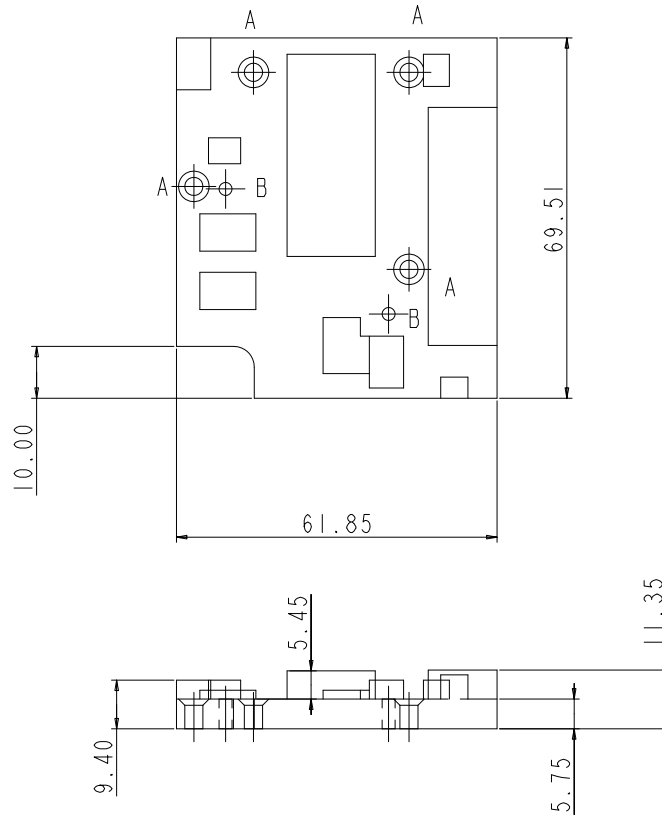


NOTE:

1. 凡板金件請使用無鉛材質 (R<sub>o</sub>HS)
2. 外觀: 不可有銳利毛邊, 需平整, 勿刮傷, 破損, 缺料等狀況.
3. "方框" 為重點檢驗尺寸
4. 未標示之公差, 請依照通用公差表.


RANGE (mm)	TOL	MATERIAL CNC加工-紅銅	DRAWN Helen Chen	 伯知國際有限公司 FAMOUS COMPUTER CO., LTD.
0~30	0.15	TOLERANCE	DESIGNER Helen Chen	
30~120	0.25	LAYOUT	CHECKED	NAME DDR SINK VER.200 CNC加工(紅銅)
120~315	0.35	1 PCS		REV.: 100
315~600	0.45	REV	DATE	DESCRIPTION
600~1000	0.55			
1000~	≡			
90~BEND	1°			
OTHER BEND	1.5°			
				DRAWING NO. 401090853
				MODEL UP Xtreme=(UP5)
				DATE 20190514
				SCALE 1:1
				UNIT mm

12-401090865\_UP5 CPU SINK VER.300 紅銅-CNC加工

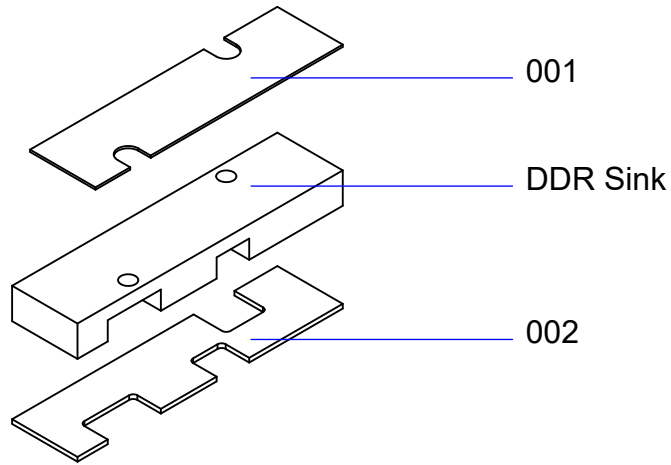


NOTE:

1. 凡板金件請使用無鉛材質 (RoHS)
  2. 外觀:不可有銳利毛邊, 需平整, 勿刮傷, 破損, 缺料等狀況.
  3. "方框" 為重點檢驗尺寸
  4. 未標示之公差, 請依照通用公差表.
  5. A=M3 沉孔 QTY:4.0PCS
  6. B=M3 攻牙 QTY:2.0 PCS
- 變更處: 增加M3攻牙 (紅色字體)

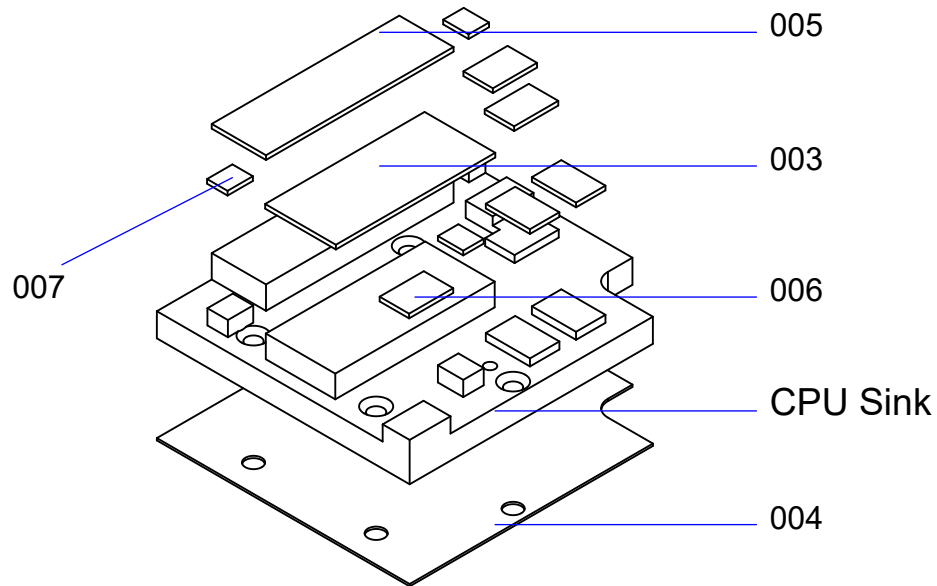
RANGE (mm)	TOL	MATERIAL 銅-CNC加工	DRAWN Helen Chen	 伯知國際有限公司 FAMOUS COMPUTER CO., LTD.
0~30	0.15	TOLERANCE	DESIGNER Helen Chen	
30~120	0.25	LAYOUT 1 PCS	CHECKED	NAME CPU SINK VER.300 銅-CNC加工
120~315	0.35	REV	DATE	DESCRIPTION
315~600	0.45			
600~1000	0.55			
1000~	≡			
90~BEND	1°			
OTHER BEND	1.5°			
				REV.: 100
				DATE 20190610
				SCALE 1:1
				UNIT mm
				DRAWING NO. 401090865
				MODEL UP Xtreme=(UP5)

► Thermal Pad for DDR Sink



Item	Description	Spec (Unit : mm)	QTY
001	311010121 THERMAL PAD-TOP (UP5-DDR)	K=14 , 64.9*16 , T=1.0	1
002	311010122 THERMAL PAD-BTM (UP5-DDR)	K=6 , 60.5*16 , T=0.5	1
003	311010123 THERMAL PAD (UP5-CPU) K=14	K=14 , 39*17.3 , T=1.0	1
004	311010124 THERMAL PAD-BTM (UP5-CPU)	K=6 , 69.51*61.85 , T=0.5	1
005	311010125 THERMAL PAD-L (UP5 CPU)	K=6 , 45.9*13.28 , T=1.0	1
006	311010126 THERMAL PAD-M (UP5-CPU)	K=6 , 10.8*7.2 , T=1.0	5
007	311010127 THERMAL PAD-S (UP5 CPU)	K=6 , 6.2*5.01 , T=1.0	3

► Thermal Pad for CPU Sink



NOTE :

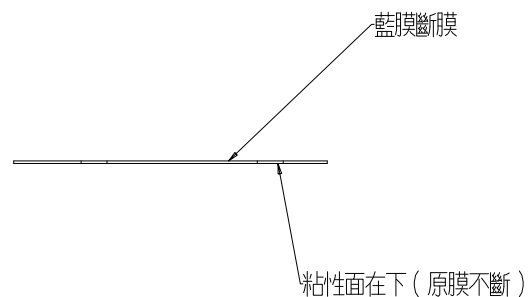
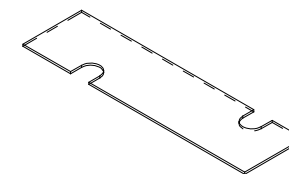
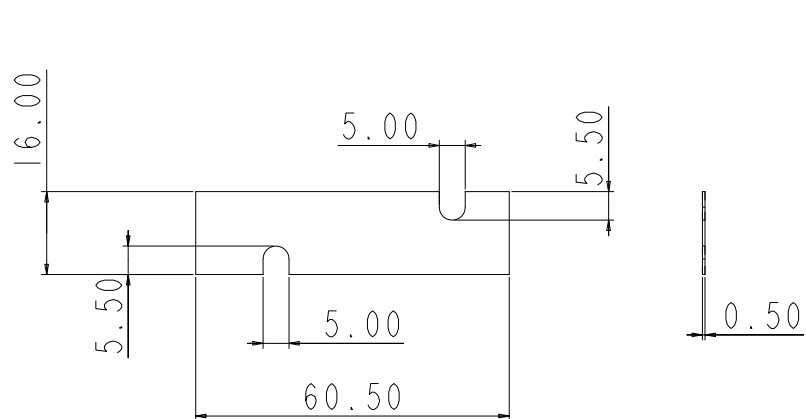
1. 凡板金件請使用無鉛材質 (RoHS)
2. 外觀：不可有銳利毛邊，需平整，勿刮傷，破損，缺料等狀況。
3. "方框" 為重點檢驗尺寸
4. 未標示之公差，請依照通用公差表。

RANGE (mm)	TOL	MATERIAL	DRAWN	Lucy Chen	DATE
0-30	0.15	TOLERANCE	DESIGNER	Helen Chen	DATE
30-120	0.25	LAYOUT	CHECKER		DATE
120-315	0.35	REV	DATE/DESCRIPTION		DATE
315-600	0.45				
600-1000	0.55				
1000-					
90°-BEND	1°				
OTHER BEND	1.5°				

NAME	Exploded drawing-Thermal pad	DATE
DRAWING NO.		
MODEL	UP5	SCALE
		UNIT




02\_311010122\_THERMAL\_PAD-BTM (UP5-DDR) GR-Hm K=6 60.5x16x0.5



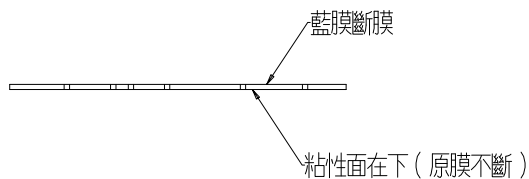
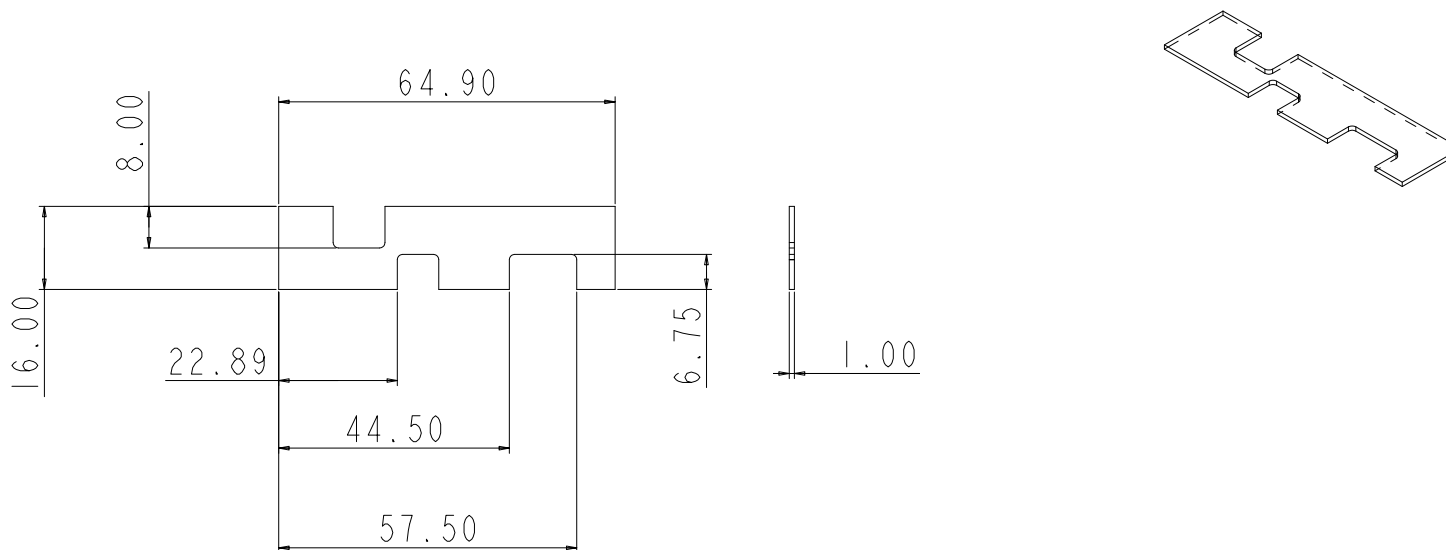
NOTE:

1. 凡板金件請使用無鉛材質 (ROHS)
2. 外觀: 不可有銳利毛邊, 需平整, 勿刮傷, 破損, 缺料等狀況.
3. "方框" 為重點檢驗尺寸
4. 未標示之公差, 請依照通用公差表.

RANGE (mm)	TOL	MATERIAL (GR-Hm K=6 T=0.5)	DRAWN Helen Chen	 伯知國際有限公司 FAMOUS COMPUTER CO., LTD.
0~30	0.15	TOLERANCE	DESIGNER Helen Chen	
30~120	0.25	LAYOUT	CHECKED	NAME DDR_THERMAL_PAD-BTM
120~315	0.35	1 PCS		DRAWING NO. 311010122
315~600	0.45	REV	DATE	DESCRIPTION
600~1000	0.55			
1000~	≡			
90~BEND	1°			MODEL UP5
OTHER BEND	1.5°			UNIT mm


REV.: 100
DATE 20190517
SCALE 1:1

001\_311010121\_THERMAL\_PAD-TOP (UP5-DDR) GR-Hm K=14 64.9x16x1.0(藍膜斷膜)



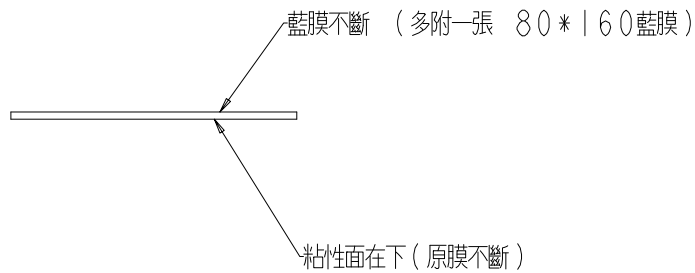
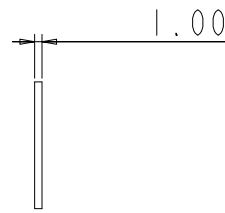
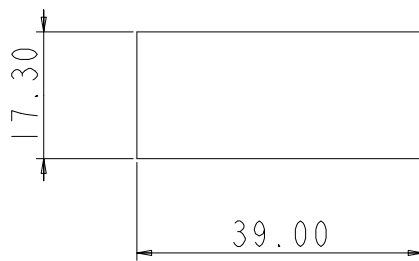
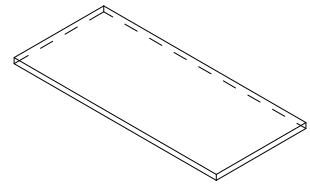
NOTE:

1. 凡板金件請使用無鉛材質 (RoHS)
2. 外觀:不可有銳利毛邊, 需平整, 勿刮傷, 破損, 缺料等狀況.
3. "方框" 為重點檢驗尺寸
4. 未標示之公差, 請依照通用公差表.

RANGE (mm)	TOL	MATERIAL (GR-Hm K=6 T=1.0)	DRAWN Helen Chen	 伯知國際有限公司 FAMOUS COMPUTER CO., LTD.
0~30	0.15	TOLERANCE	DESIGNER Helen Chen	
30~120	0.25	LAYOUT	CHECKED	NAME DDR_THERMAL_PAD-TOP
120~315	0.35	1 PCS		REV.: 100
315~600	0.45	REV	DATE	DESCRIPTION
600~1000	0.55			
1000~	≡			
90~BEND	1°			
OTHER BEND	1.5°			
				DRAWING NO. 311010121
				MODEL UP5
				DATE 20190517
				SCALE 1:1
				UNIT mm


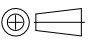
003\_P/N:311010123

THERMAL\_PAD (UP5-CPU) XR-HJ K=14 39x17.3x1.0 (附80\*160 藍膜)

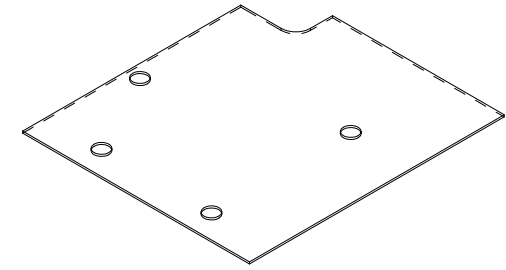
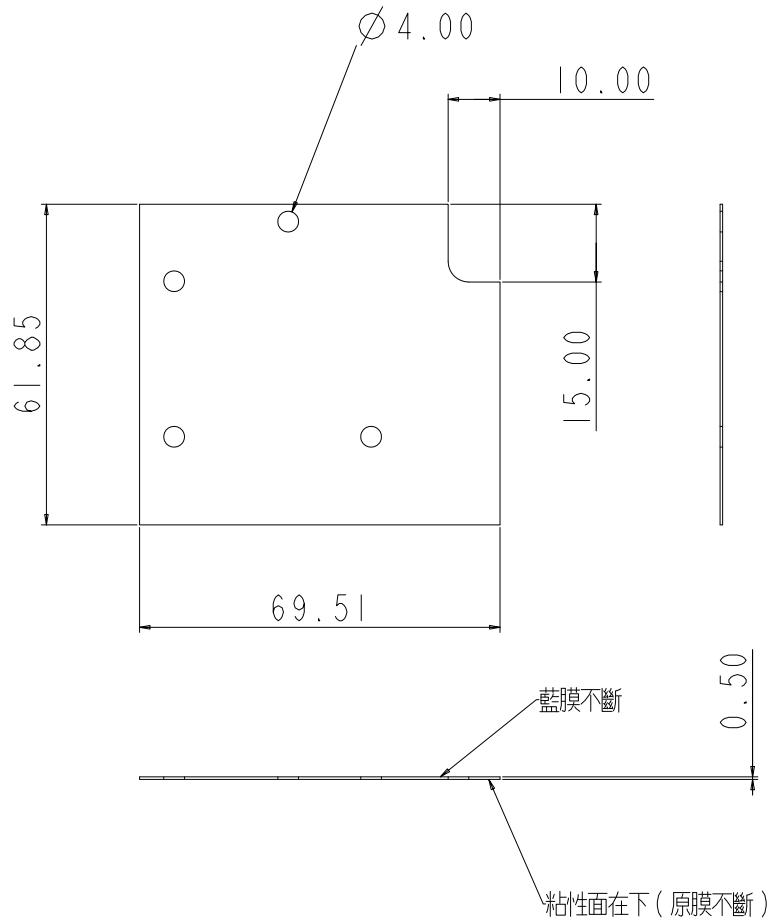


NOTE:

1. 凡板金件請使用無鉛材質 (RoHS)
2. 外觀: 不可有銳利毛邊, 需平整, 勿刮傷, 破損, 缺料等狀況.
3. "方框" 為重點檢驗尺寸
4. 未標示之公差, 請依照通用公差表.


MATERIAL XR-Hj K=14 T=1.0			DRAWN Helen Chen		 伯知國際有限公司 FAMOUS COMPUTER CO., LTD.	SHEET
TOLERANCE ±0.2			DESIGNER Helen Chen			DATE 20190517
LAYOUT 1 PCS			CHECKED		NAME UP5 CPU THERMAL_PAD	SCALE 1:1
REV	DATE	DESCRIPTION	DRAWING NO. 311010123			
			MODEL UPB5A1			UNIT mm

004\_311010124\_THERMAL\_PAD-BTM (UP5-CPU) GR-Hm K=6 69.51x61.85x0.5

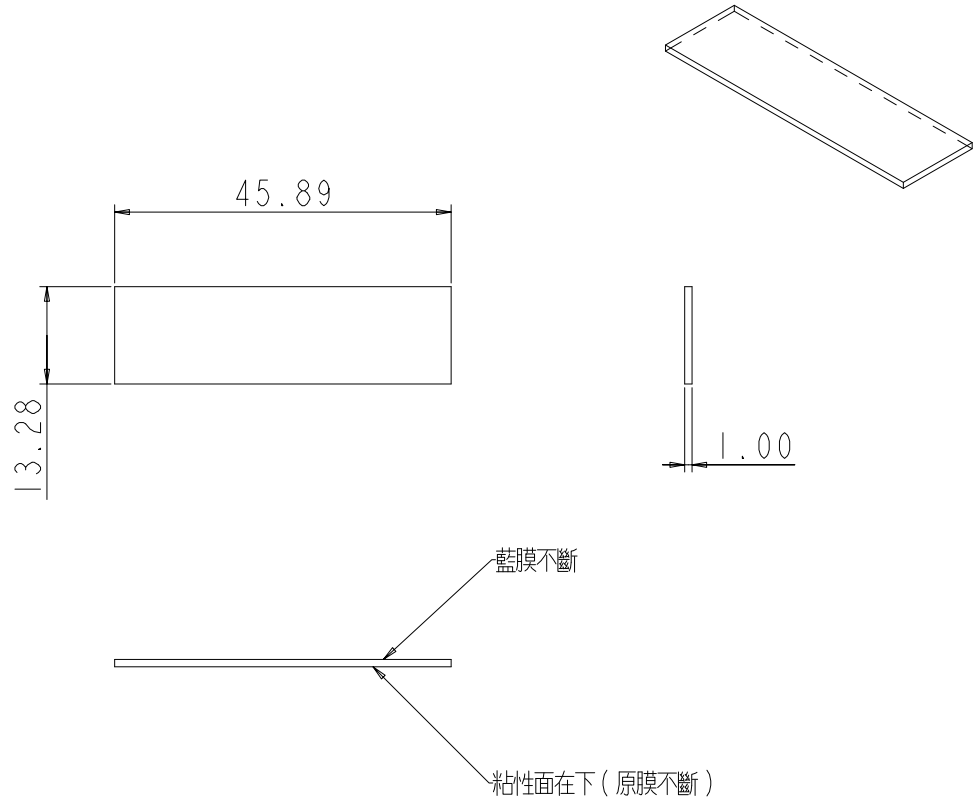


NOTE :

1. 凡板金件請使用無鉛材質 (RoHS)
2. 外觀: 不可有銳利毛邊, 需平整, 勿刮傷, 破損, 缺料等狀況.
3. "方框" 為重點檢驗尺寸
4. 未標示之公差, 請依照通用公差表.


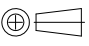
RANGE (mm)	TOL	MATERIAL GR-Hm K=6 T=0.5)	DRAWN Helen Chen	 伯知國際有限公司 FAMOUS COMPUTER CO., LTD.
0~30	0.15	TOLERANCE	DESIGNER Helen Chen	
30~120	0.25	LAYOUT	CHECKED	NAME CPU SINK_THERMAL_PAD-BTM
120~315	0.35	1 PCS		DRAWING NO. 311010124
315~600	0.45	REV	DATE	DESCRIPTION
600~1000	0.55			
1000~	≡			
90~BEND	1°			MODEL UP5
OTHER BEND	1.5°			
				REV.: 100
				DATE 20190520
				SCALE 1:1
				UNIT mm

005\_311010125\_THERMAL\_PAD-L (UP5 CPU) (GR-Hm K=6 45.9x13.3x1.0

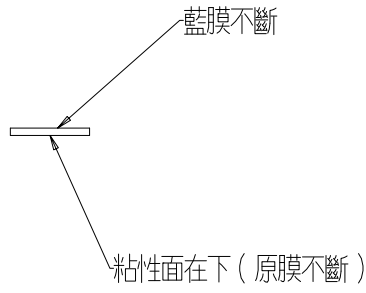
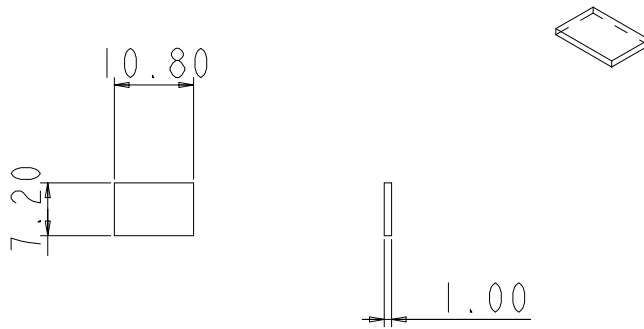


NOTE:

1. 凡板金件請使用無鉛材質 (RoHS)
2. 外觀: 不可有銳利毛邊, 需平整, 勿刮傷, 破損, 缺料等狀況.
3. "方框" 為重點檢驗尺寸
4. 未標示之公差, 請依照通用公差表.


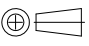
MATERIAL GR-Hm K=6 T=1.0			DRAWN Helen Chen		 伯知國際有限公司 FAMOUS COMPUTER CO., LTD.	
TOLERANCE ±0.2			DESIGNER Helen Chen			
LAYOUT 1 PCS			CHECKED		NAME CPU_THERMAL_PAD-L	
REV	DATE	DESCRIPTION	DRAWING NO. 311010125  MODEL UP5			
						REV.: 100
						DATE 20190517
						
						SCALE 1:1
						UNIT mm

006\_311010126  
 THERMAL\_PAD-M (UP5-CPU) GR-Hm K=6 10.8x7.2x1.0

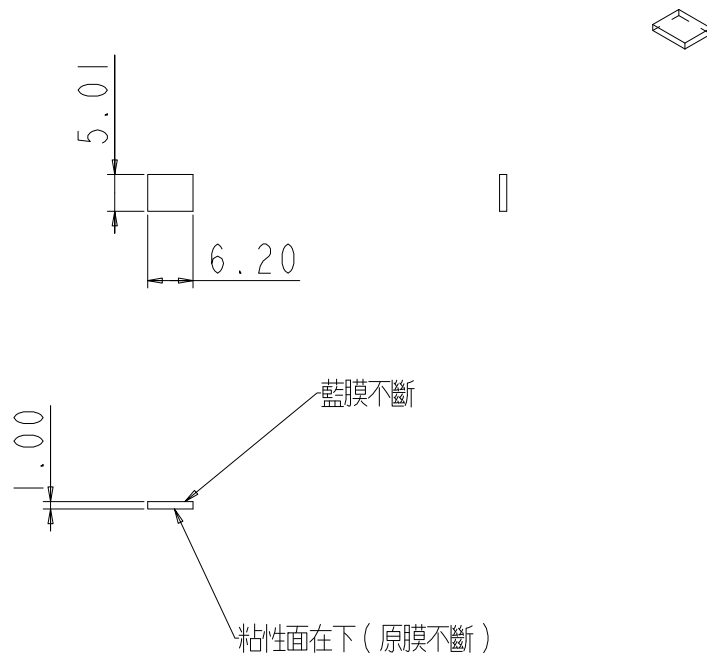


NOTE :

1. 凡板金件請使用無鉛材質 (RoHS)
2. 外觀: 不可有銳利毛邊, 需平整, 勿刮傷, 破損, 缺料等狀況.
3. "框內尺寸" 為重點檢驗尺寸
4. 未標示之公差, 請依照通用公差表.
5. QTY: 5PCS/EACH



MATERIAL GR-Hm K=6 T=1.0			DRAWN Helen Chen		 伯知國際有限公司 FAMOUS COMPUTER CO., LTD.
TOLERANCE ±0.2			DESIGNER Helen Chen		
LAYOUT 1 PCS			CHECKED		NAME UP5 CPU_THERMAL_PAD-M
REV	DATE	DESCRIPTION	DRAWING NO. 311010126		
			MODEL UP5		
			REV.: 100		
			DATE 20190517		
					
			SCALE 1:1		
			UNIT mm		

007\_311010127  
 THERMAL\_PAD-S (UP5 CPU) GR-Hm K=6 6.2x5x1.0



NOTE :

1. 凡板金件請使用無鉛材質 (ROHS)
2. 外觀: 不可有銳利毛邊, 需平整, 勿刮傷, 破損, 缺料等狀況.
3. "框內尺寸" 為重點檢驗尺寸
4. 未標示之公差, 請依照通用公差表.
5. QTY: 3PCS/EACH

MATERIAL (GR-Hm K=6 T=1.0)			DRAWN Helen Chen		 伯知國際有限公司 FAMOUS COMPUTER CO., LTD.	
TOLERANCE ±0.2			DESIGNER Helen Chen			
LAYOUT 1 PCS			CHECKED		NAME UP5_CPU_THERMAL_PAD-S	
REV	DATE	DESCRIPTION	DRAWING NO. 311010127  MODEL UP5			
						REV. : 100
						DATE 20190517
						
						SCALE 1:1
			UNIT mm			