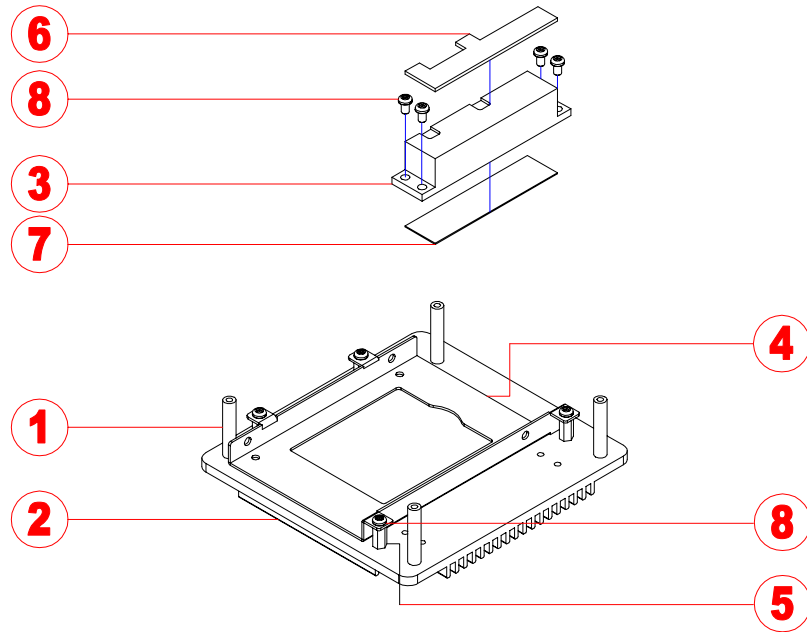
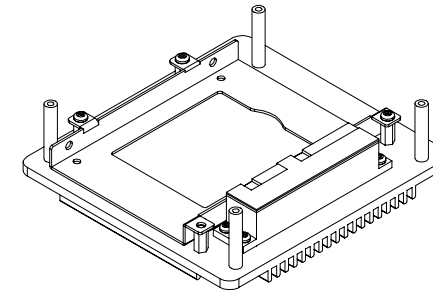


1403003607_MINI-PC BTM_SINK ASY VER100 Explode Drawing Ver.100 Date:20190503



(分解圖)



(組合圖)

ITEM	階次	元件品號	品名	規格	單位	標準用量
0	0	1403003607	MINI-PC BTM_SINK ASY VER100	黑織紋 ROHS	台	0.0000
1	.1	306000043	空心柱 外徑=5 內徑=3 L=29.3	鉚釘 鍍鋅 ROHS	PCE	4.0000
2	.1	401040237	MINI-PC BTM-SINK(陽極黑)	ROHS	PCE	1.0000
	..2	401090840	MINI-PC BOTTOM-SINK VER.100	AL 6061 (CNC加工)	PCE	1.0000
3	...3	222030020	ELLA_SINK TOP COVER 素材	A31-027001-000G AL 6063 T5	PCE	1.0000
	.1	401090841	DDR SINK VER.100	AL 6061 (CNC加工)	PCE	1.0000
4	..2	222030191	MINI-PC DDR SINK 素材	81*18*19 mm	PCE	1.0000
	.1	201050358	GIGABYTE_BRIX HDD_KIT VER.100	SGCC=1.0 ROHS	PCE	1.0000
5	.1	305000049	內外牙六角銅柱 ROHS	內牙M3外牙M3全長10尾長3mm	PCE	4.0000
6	.1	311010119	THERMAL_PAD(切凹)(裁斷)	GR-Hm K=6 65*16 T=1.5	PCE	1.0000
7	.1	311010120	THERMAL_PAD(原膜不斷)	GR-Hm K=6 65*16 T=0.5	PCE	1.0000
8	.1	302140082	丸頭	M3 X 6 (白色) ROHS	PCE	8.0000