

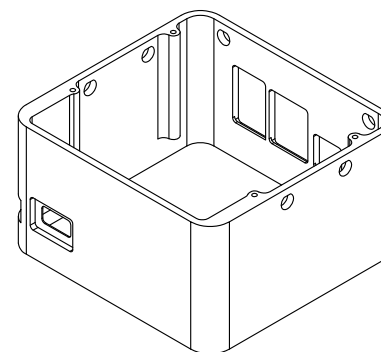
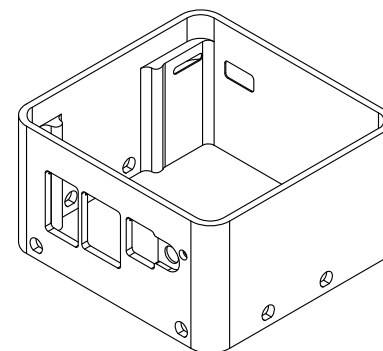
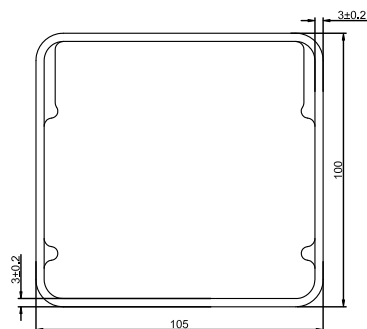
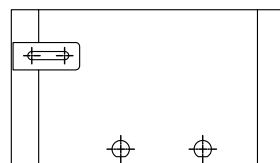
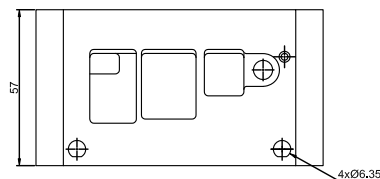
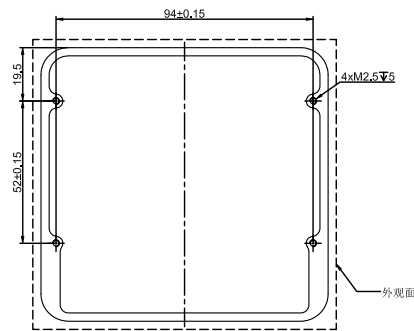
技术要求:

- ★为重点尺寸标记符号,带 () 尺寸不用检测;
- 未注公差按等级公差,未注圆角R=0.3,缺失尺寸参照CAD文档;
- 表面不得有毛刺、撞伤、变形、脏污、熔接痕等不良存在;
- 雕刻文字字体: Arial

环保要求:

- 本司图纸GP含义: Green Product (绿色产品);
- 本产品须符合九州风神有害物质管制标准;
- 九州风神产品符合欧盟ROHS、WEEE、PPW环保法令;
- 产品包装需贴本公司统一GP标签。

序号	图号	名称	数量	材料	备注						
直线度和平面度未注公差值(单位: mm) (GB/T1184-1996)											
尺寸分段	≤10	>10~30	>30~100	>100~300	>300~1000	>1000~3000	设计	材质	xxxx	比例	NONE
公差数值	0.05	0.1	0.2	0.4	0.6	0.8	制图	料号		页次	1/1
垂直度对称度未注公差值(单位: mm) (GB/T1184-1996)											
尺寸分段	≤100	>100~300	>300~1000	>1000~3000	对称度	4	审核	品名	lora 系统尺寸		
公差数值	0.4	0.6	0.8	1.0	0.5	3	批准	图号			
未注公差尺寸的极限偏差(单位: mm)(GB/T 1804-2000)											
尺寸分段	0.5~3	>3~6	>6~30	>30~120	>120~400	>400~1000	6	更改组装配件	1.1	姚嘉瑞	20180809
公差数值	±0.1	±0.1	±0.2	±0.3	±0.5	±0.8	1	更改组装配件	1.1	姚嘉瑞	20170717
		标记		处数	更改内容	版本	签字	日期	北京市九州风神科技有限公司		



技术要求:

- ★为重点尺寸标记符号,带 () 尺寸不用检测;
- 未注公差按等级公差,未注圆角R=0.3,缺失尺寸参照CAD文档;
- 表面不得有毛刺、撞伤、变形、脏污、熔接痕等不良存在;
- 外观标准:普通标准,外观面标记- - - - -;
- 表面处理:喷砂阳极黑色。

环保要求:

- 本司图纸GP含义:Green Product (绿色产品);
- 本产品须符合九州风神有害物质管制标准;
- 九州风神产品符合欧盟ROHS、WEEE、PPW环保法令;
- 产品包装需贴本公司统一GP标签。

直线度和平面度未注公差值(单位: mm) (GB/T1184-1996)						
尺寸分段	≤10	>10~30	>30~100	>100~300	>300~1000	>1000~3000
公差数值	0.05	0.1	0.2	0.4	0.6	0.8

垂直度对称度未注公差值(单位: mm) (GB/T1184-1996)					
尺寸分段	≤100	>100~300	>300~1000	>1000~3000	对称度
公差数值	0.4	0.6	0.8	1.0	0.5

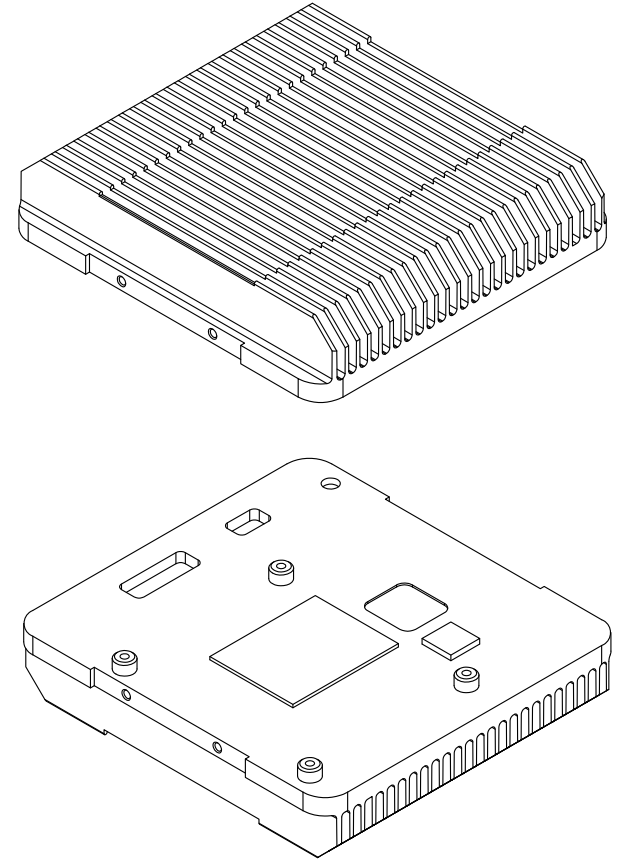
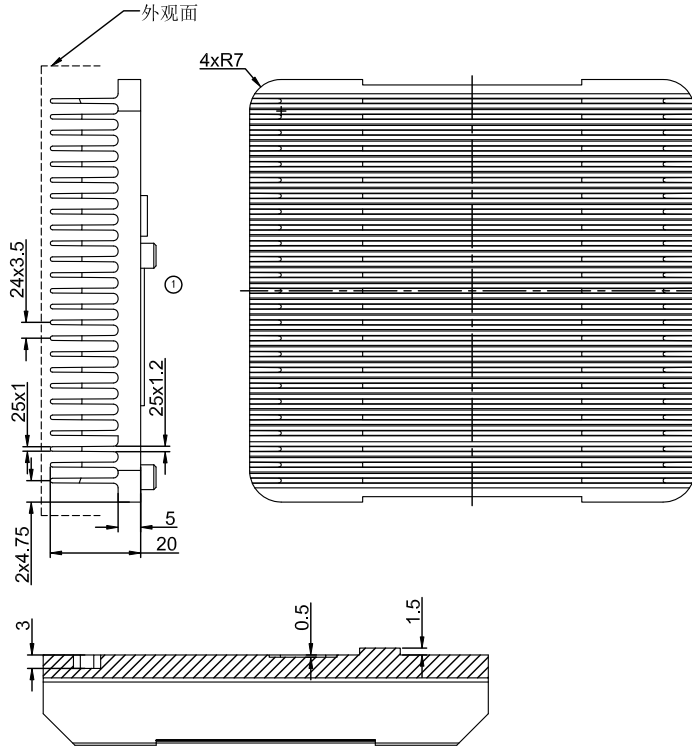
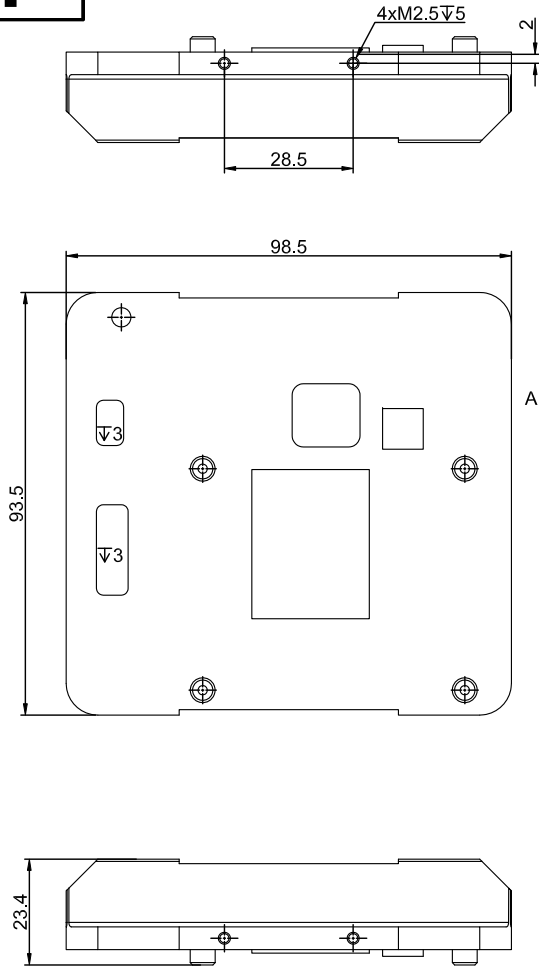
未注公差尺寸的极限偏差(单位: mm)(GB/T 1804-2000)						
尺寸分段	0.5~3	>3~6	>6~30	>30~120	>120~400	>400~1000
公差数值	±0.1	±0.1	±0.2	±0.3	±0.5	±0.8

4					
△					
②					
①					
标记	处数	更改内容	版本	签字	日期

设计		材质	AL6063-T5	比例	NONE
制图		料号	XXXXX	页次	1/1
审核		品名	GP中壳 UP2-2		
批准		图号	XXXX		

北京市九州风神科技有限公司

GP



技术要求:

- ★为重点尺寸标记符号,带()尺寸不用检测;
- 未注公差按等级公差,未注圆角R=0.3,缺失尺寸参照CAD文档;
- 表面不得有毛刺、撞伤、变形、脏污、熔接痕等不良存在;
- 外观标准:普通标准,外观面标记-----;
- 表面处理:喷砂阳极黑色。

环保要求:

- 本司图纸GP含义:Green Product(绿色产品);
- 本产品须符合九州风神有害物质管制标准;
- 九州风神产品符合欧盟ROHS、WEEE、PPW环保法令;
- 产品包装需贴本公司统一GP标签。

直线度和平面度未注公差值(单位: mm) (GB/T1184-1996)						
尺寸分段	≤10	>10~30	>30~100	>100~300	>300~1000	>1000~3000
公差数值	0.05	0.1	0.2	0.4	0.6	0.8

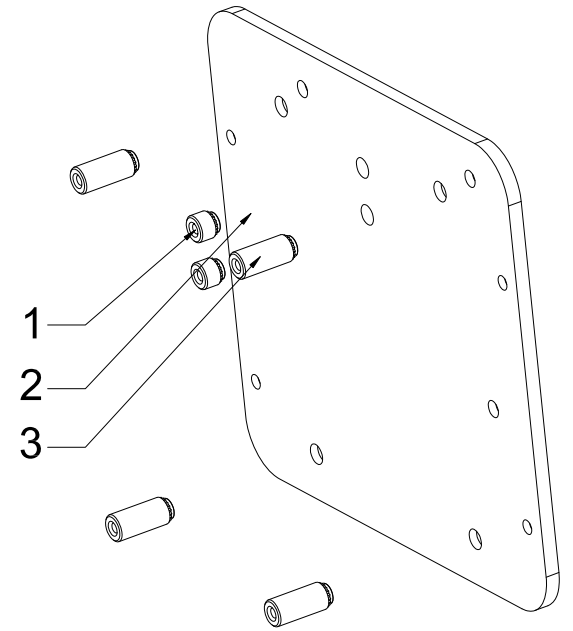
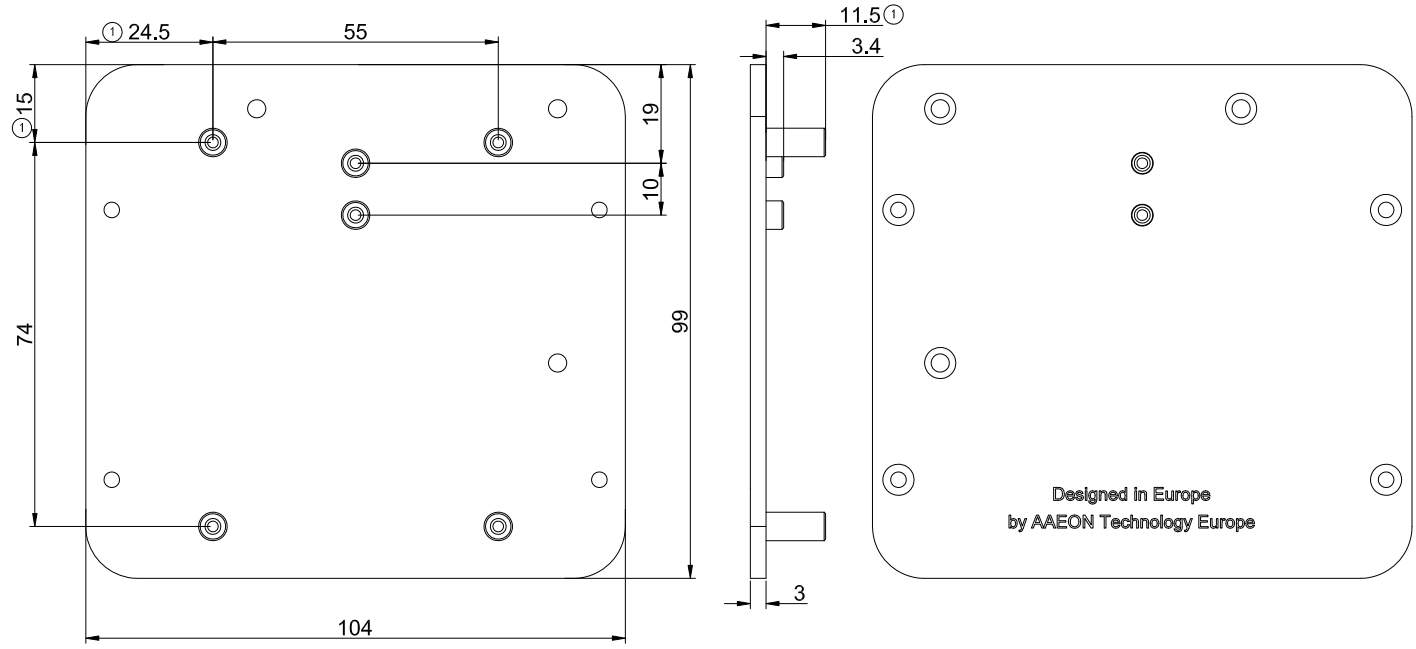
垂直度对称度未注公差值(单位: mm) (GB/T1184-1996)					
尺寸分段	≤100	>100~300	>300~1000	>1000~3000	对称度
公差数值	0.4	0.6	0.8	1.0	0.5

未注公差尺寸的极限偏差(单位: mm)(GB/T 1804-2000)						
尺寸分段	0.5~3	>3~6	>6~30	>30~120	>120~400	>400~1000
公差数值	±0.1	±0.1	±0.2	±0.3	±0.5	±0.8

标记	处数	更改内容	版本	签字	日期
④					
③					
②					
①					

设计		材质	AL6063-T5	比例	NONE
制图		料号	XXXXX	页次	1/1
审核		品名	lora 上盖板		
批准		图号	XXXX		

北京市九州风神科技有限公司



技术要求:

- ★为重点尺寸标记符号,带()尺寸不用检测;
- 未注公差按等级公差,未注圆角R=0.3,缺失尺寸参照CAD文档;
- 表面不得有划伤、撞伤、变形、脏污、模具融接痕等不良存在;

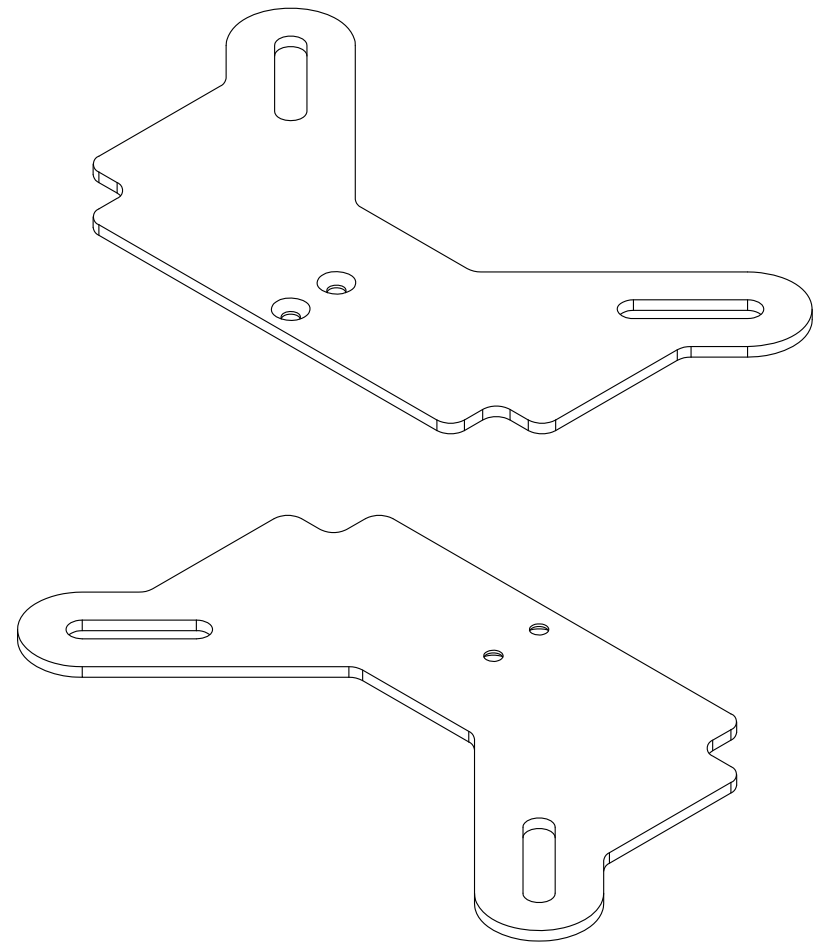
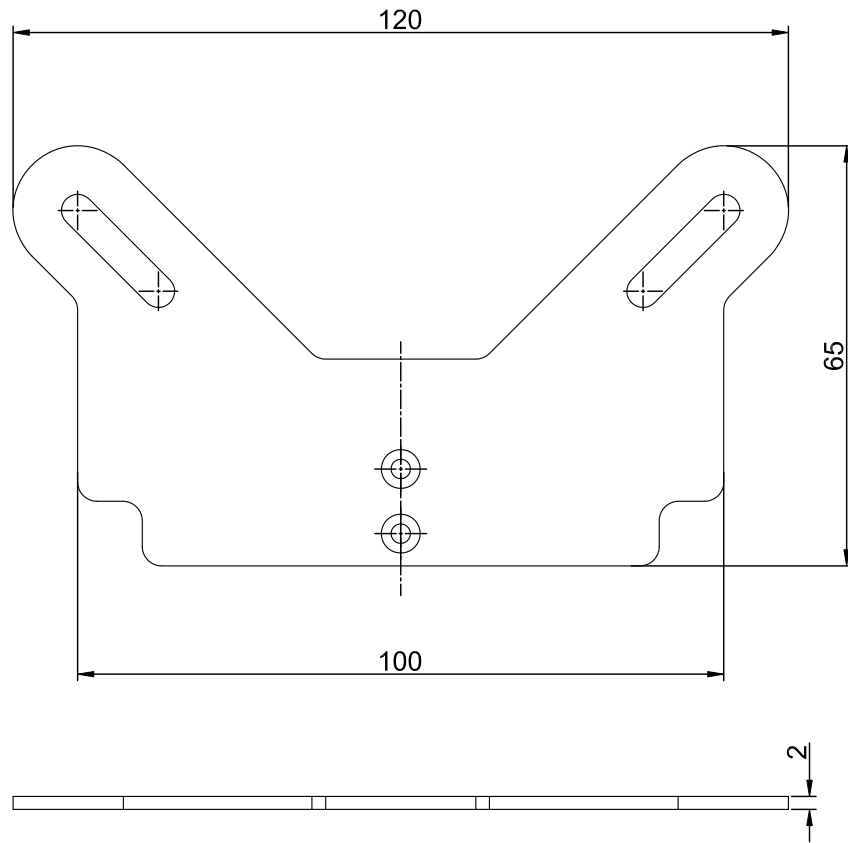
环保要求:

- 本司图纸GP含义: Green Product (绿色产品);
- 本产品须符合九州风神有害物质管制标准;
- 九州风神产品符合欧盟ROHS、WEEE、PPW环保法令;
- 产品包装需贴本公司统一GP标签。

序号	图号	名称	数量	材料	备注

设计	制图	审核	批准	材料	料号	品名	图号	比例	NONE	1/1
				xxxx		lora 下盖板				

直线度和平面度未注公差值(单位: mm) (GB/T1184-1996)						
尺寸分段	≤10	>10~30	>30~100	>100~300	>300~1000	>1000~3000
公差数值	0.05	0.1	0.2	0.4	0.6	0.8
垂直度对称度未注公差值(单位: mm) (GB/T1184-1996)						
尺寸分段	≤100	>100~300	>300~1000	>1000~3000	对称度	4
公差数值	0.4	0.6	0.8	1.0	0.5	△
未注公差尺寸的极限偏差(单位: mm)(GB/T 1804-2000)						
尺寸分段	0.5~3	>3~6	>6~30	>30~120	>120~400	>400~1000
公差数值	±0.1	±0.1	±0.2	±0.3	±0.5	±0.8



技术要求:

- ★为重点尺寸标记符号,带 () 尺寸不用检测;
- 未注公差按等级公差,未注圆角R=0.3,缺失尺寸参照CAD文档;
- 表面不得有划伤、撞伤、变形、脏污、模具融接痕等不良存在;
- 表面处理:喷砂阳极黑色。

环保要求:

- 本司图纸GP含义: Green Product (绿色产品);
- 本产品须符合九州风神有害物质管制标准;
- 九州风神产品符合欧盟ROHS、WEEE、PPW环保法令;
- 产品包装需贴本公司统一GP标签。

尺寸分段	≤10	>10~30	>30~100	>100~300	>300~1000	>1000~3000
公差数值	0.05	0.1	0.2	0.4	0.6	0.8

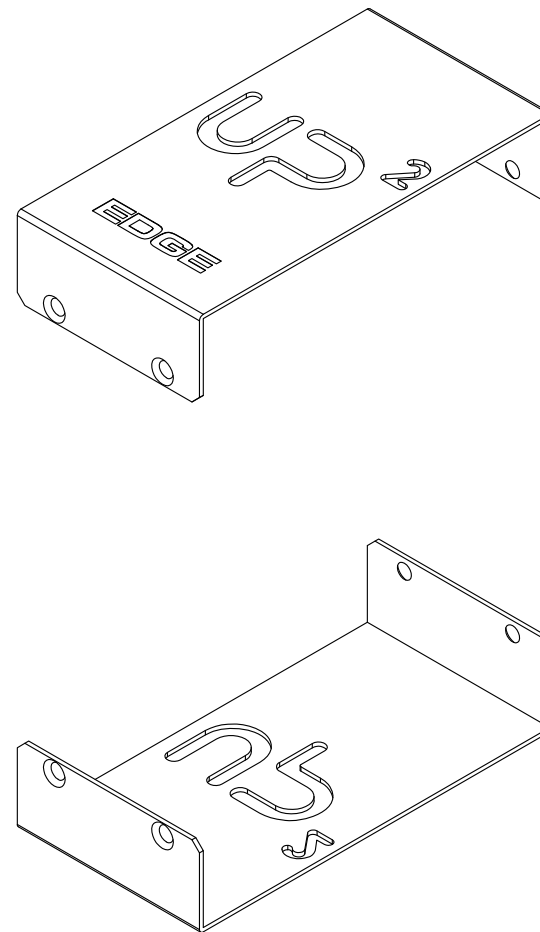
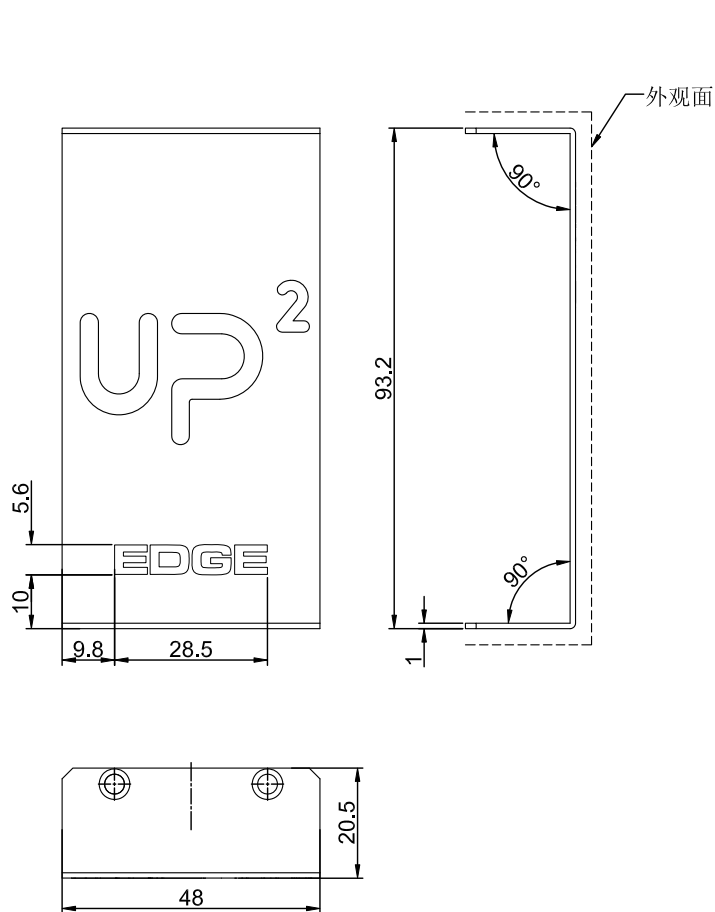
尺寸分段	≤100	>100~300	>300~1000	>1000~3000	对称度
公差数值	0.4	0.6	0.8	1.0	0.5

尺寸分段	0.5~3	>3~6	>6~30	>30~120	>120~400	>400~1000
公差数值	±0.1	±0.1	±0.2	±0.3	±0.5	±0.8

标记	处数	更改内容	版本	签字	日期
④					
⚠					
②					
①					

设计		材质	AL1050	比例	NONE
制图		料号	XXXXX	页次	1/1
审核		品名	lora 支架		
批准		图号	XXXX		

北京市九州风神科技有限公司



技术要求:

- ★为重点尺寸标记符号,带 () 尺寸不用检测;
- 未注公差按等级公差,未注圆角R=0.3,缺失尺寸参照CAD文档;
- 表面不得有划伤、撞伤、变形、脏污、模具融接痕等不良情况;
- 表面处理:喷漆蓝色,色号: PANTONE 301 C C:100 M:53 Y:4 K:19.



环保要求:

- 本司图纸GP含义: Green Product (绿色产品);
- 本产品须符合九州风神有害物质管制标准;
- 九州风神产品符合欧盟ROHS、WEEE、PPW环保法令;
- 产品包装需贴本公司统一GP标签。

直线度和平面度未注公差值(单位: mm) (GB/T1184-1996)						
尺寸分段	≤10	>10~30	>30~100	>100~300	>300~1000	>1000~3000
公差数值	0.05	0.1	0.2	0.4	0.6	0.8

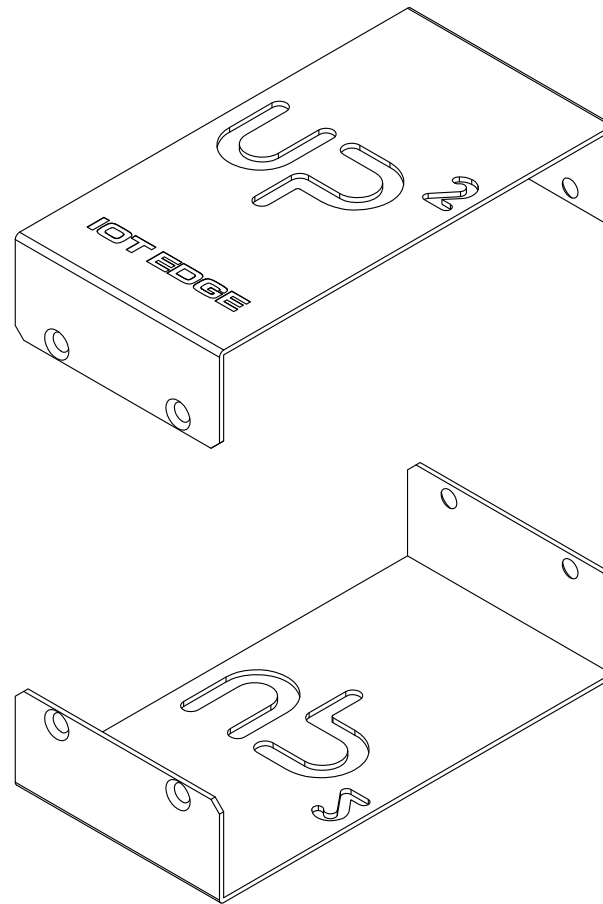
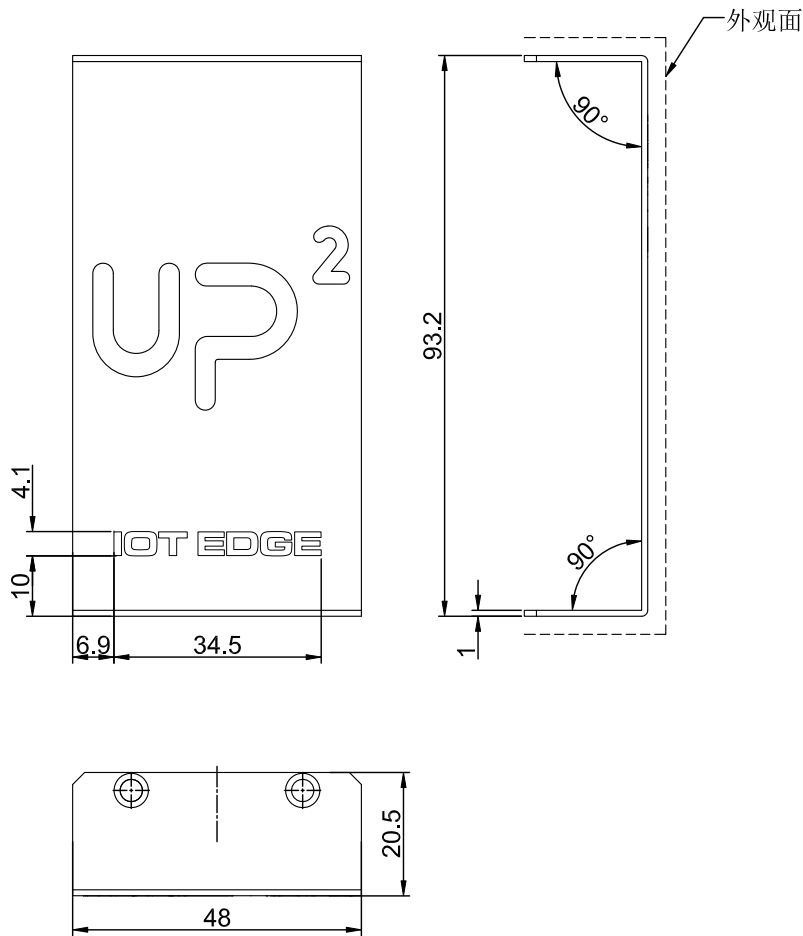
垂直度对称度未注公差值(单位: mm) (GB/T1184-1996)					
尺寸分段	≤100	>100~300	>300~1000	>1000~3000	对称度
公差数值	0.4	0.6	0.8	1.0	0.5

未注公差尺寸的极限偏差(单位: mm)(GB/T 1804-2000)						
尺寸分段	0.5~3	>3~6	>6~30	>30~120	>120~400	>400~1000
公差数值	±0.1	±0.1	±0.2	±0.3	±0.5	±0.8

4					
△					
②					
①					
标记	处数	更改内容	版本	签字	日期

设计		材质	AL1050	比例	NONE
制图		料号	XXXXX	页次	1/1
审核		品名	GP/LP-EDGE(荷兰AN)		
批准		图号	XXXX		

北京市九州风神科技有限公司



技术要求:

- ★为重点尺寸标记符号,带 () 尺寸不用检测;
- 未注公差按等级公差,未注圆角R=0.3,缺失尺寸参照CAD文档;
- 表面不得有划伤、撞伤、变形、脏污、模具融接痕等不良存在;
- 表面处理:喷漆蓝色,色号: PANTONE 301 C C:100 M:53 Y:4 K:19。

环保要求:

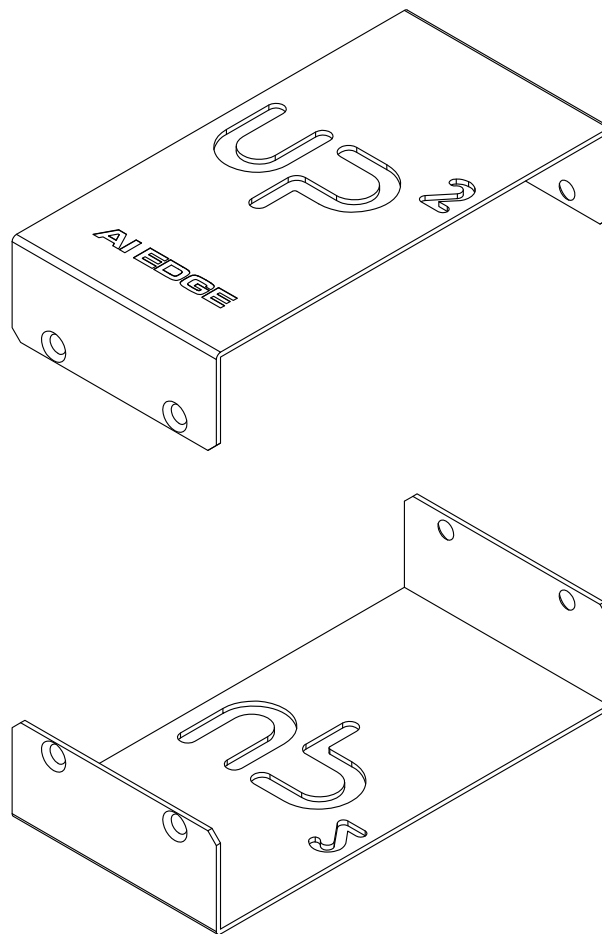
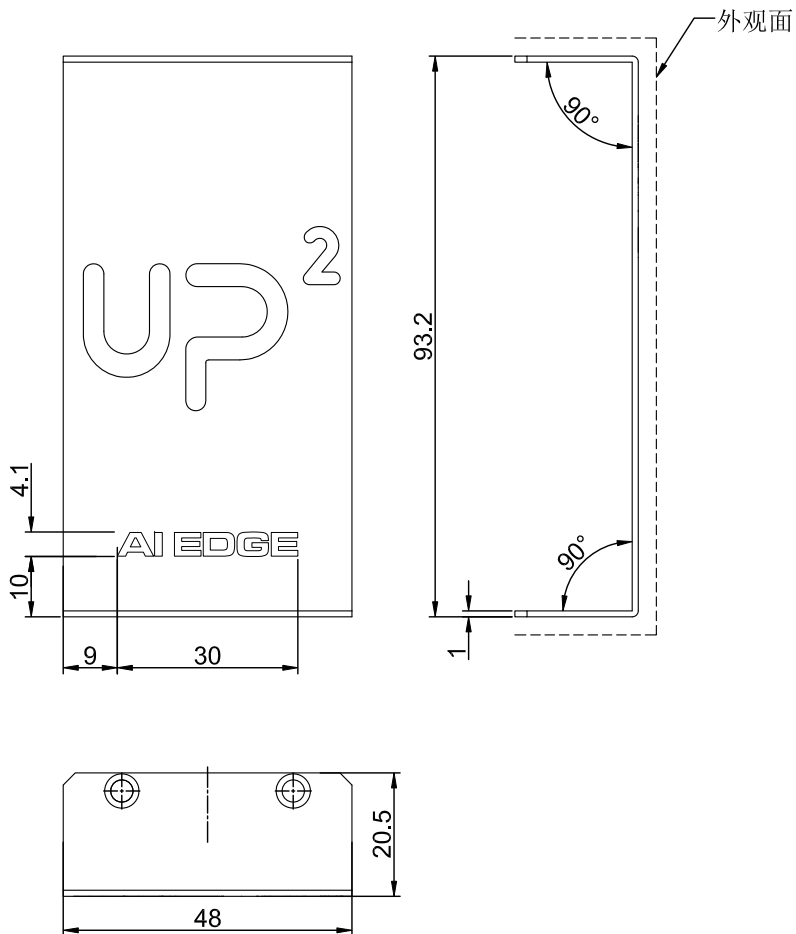
- 本司图纸GP含义: Green Product (绿色产品);
- 本产品须符合九州风神有害物质管制标准;
- 九州风神产品符合欧盟ROHS、WEEE、PPW环保法令;
- 产品包装需贴本公司统一GP标签。

IOT EDGE

垂直度对称度未注公差值(单位: mm) (GB/T1184-1996)					
尺寸分段	≤100	>100~300	>300~1000	>1000~3000	对称度
公差数值	0.4	0.6	0.8	1.0	0.5
□4					
△					
⊙					
①					
标记	处数	更改内容	版本	签字	日期

直线度和平面度未注公差值(单位: mm) (GB/T1184-1996)						
尺寸分段	≤10	>10~30	>30~100	>100~300	>300~1000	>1000~3000
公差数值	0.05	0.1	0.2	0.4	0.6	0.8
未注公差尺寸的极限偏差(单位: mm)(GB/T 1804-2000)						
尺寸分段	0.5~3	>3~6	>6~30	>30~120	>120~400	>400~1000
公差数值	±0.1	±0.1	±0.2	±0.3	±0.5	±0.8
设计			材质	AL1050	比例	NONE
制图			料号	XXXXX	页次	1/1
审核			品名	GP/LP-IOTEDGE(荷兰AN)		
批准			图号	XXXX		

北京市九州风神科技有限公司



技术要求:

- ★为重点尺寸标记符号,带 () 尺寸不用检测;
- 未注公差按等级公差,未注圆角R=0.3,缺失尺寸参照CAD文档;
- 表面不得有划伤、撞伤、变形、脏污、模具融接痕等不良存在;
- 表面处理:喷漆蓝色,色号: PANTONE 301 C C:100 M:53 Y:4 K:19.



环保要求:

- 本司图纸GP含义: Green Product (绿色产品);
- 本产品须符合九州风神有害物质管制标准;
- 九州风神产品符合欧盟ROHS、WEEE、PPW环保法令;
- 产品包装需贴本公司统一GP标签。

直线度和平面度未注公差值(单位: mm) (GB/T1184-1996)						
尺寸分段	≤10	>10~30	>30~100	>100~300	>300~1000	>1000~3000
公差数值	0.05	0.1	0.2	0.4	0.6	0.8

垂直度对称度未注公差值(单位: mm) (GB/T1184-1996)					
尺寸分段	≤100	>100~300	>300~1000	>1000~3000	对称度
公差数值	0.4	0.6	0.8	1.0	0.5

未注公差尺寸的极限偏差(单位: mm)(GB/T 1804-2000)						
尺寸分段	0.5~3	>3~6	>6~30	>30~120	>120~400	>400~1000
公差数值	±0.1	±0.1	±0.2	±0.3	±0.5	±0.8

4					
△					
②					
①					
标记	处数	更改内容	版本	签字	日期

设计		材质	AL1050	比例	NONE
制图		料号	XXXXX	页次	1/1
审核		品名	GP/LP-AIEDGE(荷兰AN)		
批准		图号	XXXX		

北京市九州风神科技有限公司