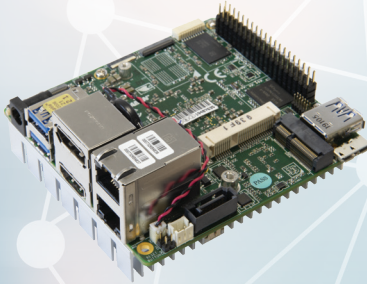


## Was ist in Ihrem Kit?



- 1x UP Squared board
- 1x aktiver Kühlkörper (vormontiert)
- 1x RTC-Batterie (vormontiert)

Sie benötigen das folgende (nicht enthalten):

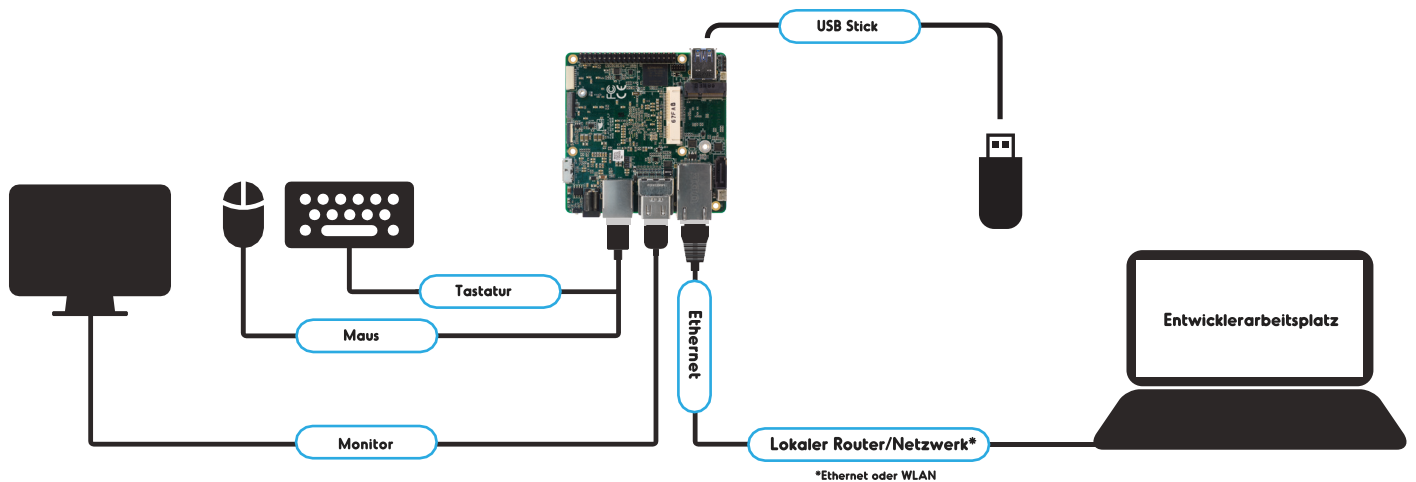
- 5V / 6A Netzteil und Netzkabel
- USB-Laufwerk für die Betriebssysteminstallation
- Ein Monitor mit HDMI
- USB-Tastatur und -Maus
- Ethernet-Kabel oder WiFi (separat erhältlich)

## 1 Bereiten Sie Ihr bootfähiges USB-Laufwerk vor

Eine Anleitung zur Vorbereitung des bootfähigen USB-Laufwerks finden Sie unter <https://wiki.up-community.org/Setup>



## 2 Hardware anschließen



a. Stecken Sie das USB-Laufwerk ein, bevor Sie den 5V / 6A DC-Adapter anschließen. Nach dem Einschalten schaltet sich das Board automatisch ein.

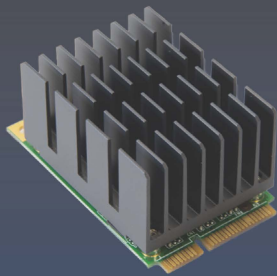
b. Das Board ist so eingestellt, dass es automatisch versucht, von dem eingelegten USB-Laufwerk neuzustarten.

c. Für die Installation des Betriebssystems müssen Sie keine Änderungen an den BIOS-Einstellungen vornehmen.

Weitere Informationen über das BIOS und die Änderung des BIOS-Passworts finden Sie unter <https://wiki.up-community.org>

**Achtung:** Dies ist ein Hochleistungsboard und kann während des Betriebs heiß werden.

# Optionales Zubehör



**KI Hardware-Beschleuniger**  
UP AI Core X



**mPCIe LTE module kit**  
Quectel 4G LTE CAT4  
Global module EG-25G



**M.2 2230 WiFi kit**  
WiFi 802.11 AC 2T2R  
Bintec DGF109A

## Produktbeschreibungen

System	UP Squared
SoC	Intel® Celeron™ N3350 (up to 2.4 GHz) Intel® Pentium™ N4200 (up to 2.5 GHz) Intel Atom® x5-E3940 (up to 1.8GHz) Intel Atom® x7-E3950 (up to 2.0GHz)
# Anzahl der Cores	N3350-Duo Core N4200/E3940/E3950-Quad Core
Grafik	Intel® HD Graphics 500-N3350/E3940 Intel® HD Graphics 505-N4200/E3950
VPU	optional ( via mPCIe)
FPGA	Intel® FPGA Altera MAX 10
Systemspeicher	2GB 4GB 8GB
Speicherkapazität	16GB / 32GB
Strombedarf	5V DC-in @ 6A 5.5/2.1mm jack

## China RoHS-Anforderungen

Name des Komponenten	Gefährliche oder giftige Stoffe oder Elemente					
	Blei (Pb)	Quecksilber (Hg)	Cadmium (Cd)	Chrom (Cr(VI))	Sextwertiges Biphenyl (PBBS)	Polymerisierte Diphenylether (PBDEs)
Leiterplatten und Komponenten	0	0	0	0	0	0
Kabel & Steckverbinder für externe Verbindungen	0	0	0	0	0	0
CPU & RAM	0	0	0	0	0	0

Dieses Dokument wird in Übereinstimmung mit den Bestimmungen der SJ/T 11364 erstellt.  
 O: Der Inhalt an giftigen oder gefährlichen Stoffen in dieser Komponente und ihren Teilen liegt unter dem in GB/T 26572 festgelegten Grenzwert.  
 X: Der Schadstoffinhalt der in der Komponente enthaltenen gefährlichen Stoffe überschreitet die in GB/T 26572 festgelegten Grenzwerte, entspricht aber weiterhin der EU-Richtlinien 2011/65/EU (RoHS 2).

Notizen:  
 1. Die auf dem Etikett dieses Produkts angegebene umweltfreundliche Nutzungsdauer gilt nur für die Verwendung unter normalen Bedingungen.  
 2. Einzelne Komponenten wie CPU, RAM/Speicher, Festplatte, optisches Laufwerk und Netzteil sind optional.  
 3. Das LCD-Modul und das Touch Control Modul gelten nur für bestimmte Produkte, die diese Komponenten enthalten.

## Sicherheitsmaßnahmen

Bitte lesen Sie die folgenden Sicherheitshinweise sorgfältig durch.

Es wird empfohlen, dass Sie dieses Handbuch für zukünftige Bezugnahmen aufbewahren.

1. Alle Vorsichtsmaßnahmen und Warnungen auf dem Gerät sind zu beachten.
2. Stellen Sie sicher, dass die Stromquelle mit der Nennleistung des Geräts übereinstimmt.
3. Positionieren Sie das Netzkabel so, dass Personen nicht darauf treten können. Legen Sie nichts über das Netzkabel.
4. Trennen Sie immer vollständig die Stromversorgung ab, bevor Sie an der Hardware des Systems arbeiten.
5. Es dürfen keine Verbindungen hergestellt werden, wenn das System mit einem plötzlichen Stromschlag betrieben wird, da es empfindliche elektronische Komponenten beschädigen kann.
6. Wenn das Gerät längere Zeit nicht benutzt werden soll, trennen Sie es von der Stromversorgung ab, um Schäden durch transiente Überspannung zu vermeiden.
7. Trennen Sie dieses Gerät vor der Reinigung immer von der Stromversorgung ab.
8. Verwenden Sie beim Reinigen ein feuchtes Tuch anstelle von Flüssig- oder Sprühreinigern.
9. Stellen Sie sicher, dass das Gerät in der Nähe einer Steckdose installiert ist und leicht zugänglich ist.
10. Halten Sie dieses Gerät von Feuchtigkeit fern.
11. Stellen Sie das Gerät während der Installation auf einen festen Boden, um ein Absturz zu vermeiden.
12. Decken Sie die Öffnungen am Gerät nicht ab. Auf diese Weise wird eine optimale Wärmeabfuhr gewährleistet.
13. Achten Sie auf hohe Temperaturen, wenn das System in Betrieb ist.
14. Berühren Sie den Kühlkörper oder den Wärmeverteiler nicht, wenn das System läuft.
15. Gießen Sie niemals Flüssigkeit in die Öffnungen. Dies kann zu Bränden oder Stromschlägen führen.
16. Da die meisten elektronischen Komponenten empfindlich auf statische elektrische Aufladung reagieren, sollten Sie sich bei der Installation interner Komponenten erden, um statische Aufladung zu vermeiden. Verwenden Sie ein Erdungs-Armband und bewahren Sie alle elektronischen Komponenten in allen statisch abgeschirmten Behältern auf.
17. Wenn eine der folgenden Situationen eintritt, wenden Sie sich bitte an unser zuständiges Serviceteam:
  - I. Beschädigtes Netzkabel oder Stecker
  - II. Flüssigkeitseintritt durch das Gerät
  - III. Einwirkung von Feuchtigkeit
  - IV. Das Gerät funktioniert nicht wie erwartet oder in einer Weise, wie in dieser Anleitung beschrieben.
  - V. Das Gerät ist heruntergefallen oder beschädigt.
  - VI. Alle offensichtlichen Anzeichen von Schäden, die auf dem Gerät sichtbar sind.
18. Lassen Sie das Gerät nicht in einer unkontrollierten Umgebung mit Temperaturen über 60 °C stehen. Die zulässigen Lagertemperaturen des Gerätes betragen (-40°C ~ 80°C), um Schäden zu vermeiden.

## FCC Erklärung

Dieses Gerät entspricht den FCC-Vorschriften gemäß Teil 15. Der Betrieb unterliegt den folgenden beiden Bedingungen:

- (1) dieses Gerät darf keine schädlichen Störungen verursachen, und (2) diese Gerät muss alle empfangenen Störungen akzeptieren, einschließlich Störungen, die einen unerwünschten Betrieb verursachen können.
- Warnhinweis: Vorsicht: Bei unsachgemäßem Austausch der Batterie besteht Explosionsgefahr. Nur durch den gleichen oder gleichwertigen Typ ersetzen, der vom Hersteller empfohlen wird. Entsorgen Sie gebrauchte Batterien gemäß den Anweisungen des Herstellers und den Recycling- oder Entsorgungsrichtlinien Ihrer Landesregierung.

## Regulatorische Aspekte

